

### **MQ15-X-Power Bu. 90° links, freies Ltg.-ende**

PVC 6x2,5 sw UL/CSA 2,0m

Buchse 90°

MQ15, 6-polig

ohne Kabeltülle

Das Material der Gehäuse ist aus Kunststoff und hat eine gute Chemikalien- und Ölbeständigkeit.

Beim Einsatz aggressiver Medien ist die Materialbeständigkeit applikationsbezogen zu überprüfen. Nähere Details auf Anfrage.

Abweichende Leitungslängen auf Anfrage lieferbar.

### [Link zum Produkt](#)

#### **Abbildungen**

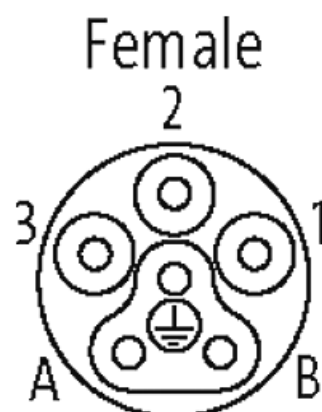
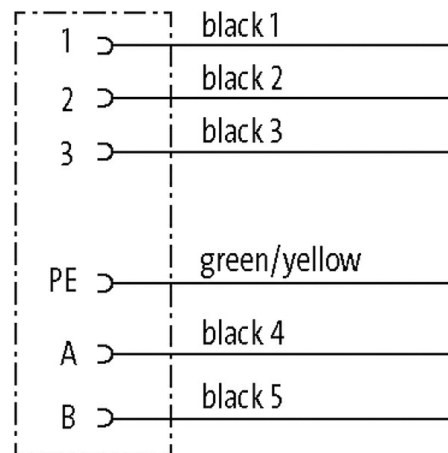
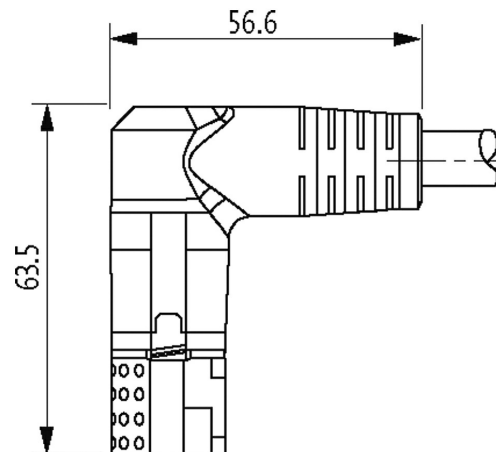
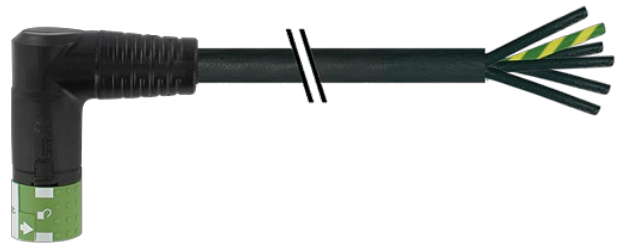


Abbildung stellvertretend

### Bauform

Die in diesem Datenblatt enthaltenen Angaben wurden mit der größtmöglichen Sorgfalt erarbeitet.  
Für Richtigkeit, Vollständigkeit und Aktualität ist die Haftung auf grobes Verschulden begrenzt. Stand: 01/21

Bauform P8132

Leitungen	
Kabelnummer	P21
Adernzahl/-querschnitt	6x 2.5 mm <sup>2</sup>
Aderisolation	PP (sw num, gnge)
Mantelfarbe	schwarz
Material (Mantel)	PVC (UL)
Außen-Ø	11.0 mm ±5%
Biegeradius (bewegt)	15x Außen-Ø
Temperaturbereich (fest)	-20...+80 °C
Temperaturbereich (bewegt)	-5...+80 °C
Kabelkennung	P21
Zulassung (Kabel)	CE conform
Material (Mantel)	PVC
Außen-Ø (Mantel)	11.0 mm ±5%
Farbe (Mantel)	schwarz
Nennspannung	1000 V AC
Prüfspannung	4000 V
Temperaturbereich (fest)	-20...+80 °C
Biegeradius (fest)	5x Außen-Ø
Technische Daten	
Betriebsspannung	max. 600 V AC (Power); max. 63 V AC/DC (Signal)
Bemessungsstoßspannung	4.0 kV
Betriebsstrom je Kontakt	max. 16 A (Power); max. 10 A (Signal)
Isolierstoffgruppe	IEC 60664-1, category I
Polzahl	6
Belegung	vollbelegt
LED-Anzeige	nein
Verriegelung der Steckplätze	Schnellverriegelung, 1/4 Drehung
Schutzart	IP67 in gestecktem und verschraubtem Zustand (EN 60529)
Material	Kunststoff, schwer entflammbar (UL 94)
Steckzyklen	≥ 500
Allgemeine Daten	
Befestigungsart	gesteckt, verschraubt
Material (Kontaktträger)	PA
Material (Kontakt)	Kupferlegierung
Material (Kontaktoberfläche)	Ag
Verschmutzungsgrad	3
Abmantellänge	30 mm
Temperaturbereich	-25...+80 °C, abhängig von angeschlossener Leitung
Kaufmännische Daten	
EAN	4048879705813
eClass	27279218
Ursprungsland	DE
Verpackungseinheit	1
Zolltarifnummer	85444290