

## Cube20 Analog Eingangsmodul

4 analoge Eingänge

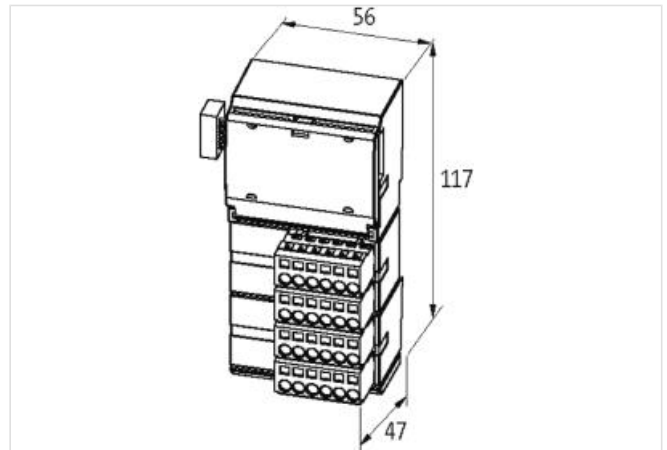
für Widerstände und Temperatur  
AI4 - (E) RTD

### [Link zum Produkt](#)

#### Abbildungen



Abbildung stellvertretend



#### Eingang

Anschlussart	2-Leiter Eingang: +Rx, -Rx / 3-Leiter Eingang: +Rx, RLx, -Rx
Genauigkeit	0.7...1.4%
Wandlungszeit (analog)	max. 600 ms (pro Kanal)
Auflösung (analog)	15 Bit + Vorzeichen
Typ	Pt100, 200, 500; Ni100, 120, 200, 500, 1000, R 0...3000 Ω

#### Allgemeine Daten

Befestigungsart	schnappbar auf Tragschiene (EN 60715)
Temperaturbereich	0...+55 °C (Lagertemperatur -20...+85 °C)
Schutzart	IP20
Abmessungen HxBxT	117x56x47 mm

#### Diagnose

Kommunikationsstatus	per LED
Diagnose per BUS	pro Modul und Kanal
Diagnose per LED	pro Modul
Überwachung - Unterspannung	ja
Überwachung - keine Spannung	nein
Drahtbruch Unter-/Überschreitung Überlast	pro Kanal per LED und BUS
Kurzschluss und Überlast	ja

#### Interne Kommunikation

Stromaufnahme	max. 25 mA aus System, max. 70 mA aus extern (UI)
Versorgung Modul	über Systemverbindung

**Anschlüsse**

Feldbus	Flachbandanschluss
Versorgung Sensor-System/Aktor	4x Federkraftsteckklemmen, max. 2.5 mm <sup>2</sup> (max. 12 A)
I/O-Steckplätze	16x Federkraftsteckklemmen, max. 2.5 mm <sup>2</sup>