

Cube20 Digitales Ausgangsmodul

32 digital Ausgänge

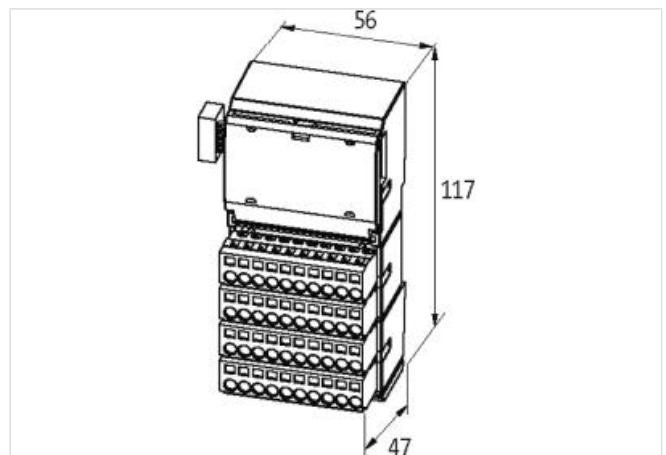
Erweiterungsmodul
Digitale Ausgänge
DO32 - (E)

[Link zum Produkt](#)

Abbildungen



Abbildung stellvertretend



Allgemeine Daten

Befestigungsart	schnappbar auf Tragschiene (EN 60715)
Temperaturbereich	0...+55 °C (Lagertemperatur -20...+85 °C)
Schutzart	IP20
Abmessungen H×B×T	117×56×47 mm

Ausgang

Lampenlast	10 W
Galvanische Trennung	500 V DC zwischen Ausgängen und interner Kommunikation
Aktorversorgung UA	24 V DC (EN 61131-2), max. 12 A
Schaltstrom je Ausgang	max. 0.5 A (kurzschluss- und überlastfest)

Interne Kommunikation

Stromaufnahme	max. 25 mA
Versorgung Modul	über Systemverbindung

Anschlüsse

Feldbus	Flachbandanschluss
Versorgung Sensor-System/Aktor	8× Federkraftsteckklemmen, max. 2.5 mm ² (max. 12 A)
I/O-Steckplätze	32× Federkraftsteckklemmen, max. 2.5 mm ²

Herstellerartikelnummer 56118

Diagnose

Kommunikationsstatus	per LED
----------------------	---------

