

MVP12, 4xM12, 5pol, steckb. Ltg.

5.0m PUR/PVC 8x0,34+5x0,75

4-fach, 5-polig
 PUR/PVC
 potenzialgetrennt
 mit LED für digitale PNP-Signale 24 V DC

[Link zum Produkt](#)

Abbildungen

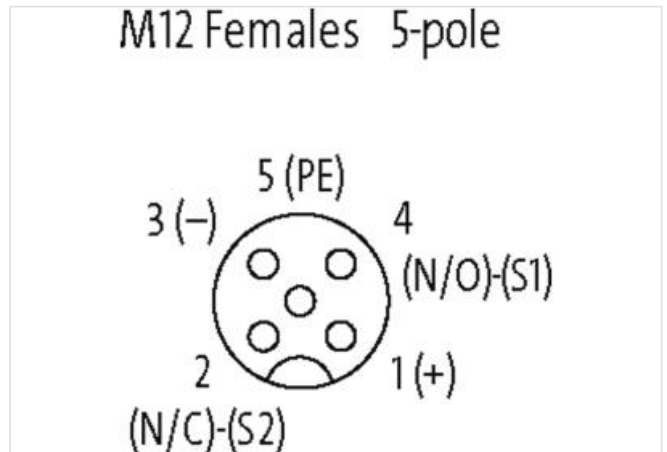
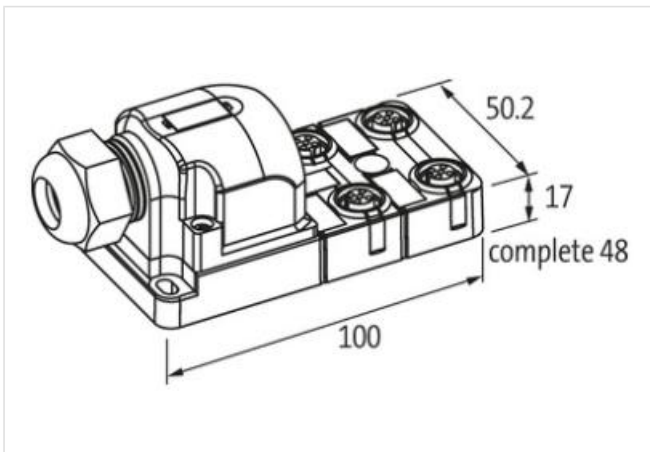
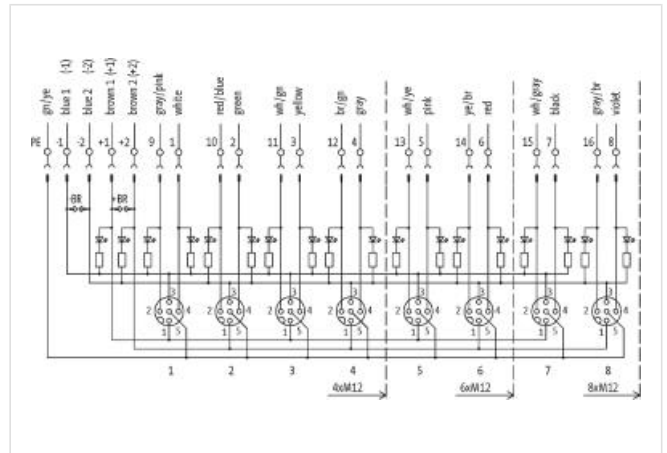


Abbildung stellvertretend



Technische Daten

Betriebsstrom je Kontakt	max. 4 A
Verriegelung der Steckplätze	Schraubgewinde (M12x1 mm)
Signale pro Steckplatz	2
Summenstrom	max. 2x 8 A

Allgemeine Daten

Die in diesem Produkt-PDF enthaltenen Angaben wurden mit der größtmöglichen Sorgfalt erarbeitet. Für Richtigkeit, Vollständigkeit und Aktualität ist die Haftung auf grobes Verschulden begrenzt. Stand: 05.06.2023

Abmessungen HxBxT 100x50.2x17 mm

Kontaktbelegung

PIN 1	(+)
PIN 2	(NC)/(S2)
PIN 3	(-)
PIN 4	(NO)/(S1)
PIN 5	(Erde)
LED-Anzeige Kontaktbelegung	LED (grün): Power / LED (gelb): (S1/S2)

Kabel

Aderzahl/-querschnitt	8x 0.34 + 5x 0.75 mm ²
Aderisolation	PVC
Schleppkettenwerte	1.5 Mio.
Außen-Ø	9.2 mm ±5%
Kabelnummer	374
Farbe Mantel	grau
Mantelfarbe	grau
Temperaturbereich (fest)	-30...+80 °C
Temperaturbereich (bewegt)	-30...+80 °C
Biegeradius (fest)	10x Außen-Ø
Biegeradius (bewegt)	12x Außen-Ø
Material Mantel	PUR/PVC