

## Motorentstörmodul

Varistor, 3x400VAC/20kW

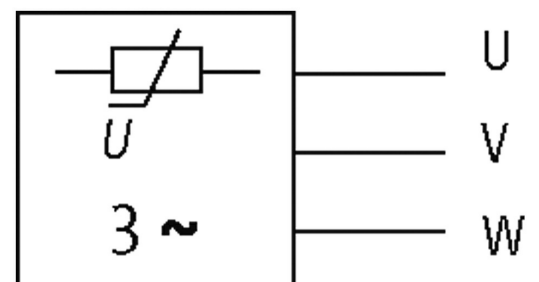
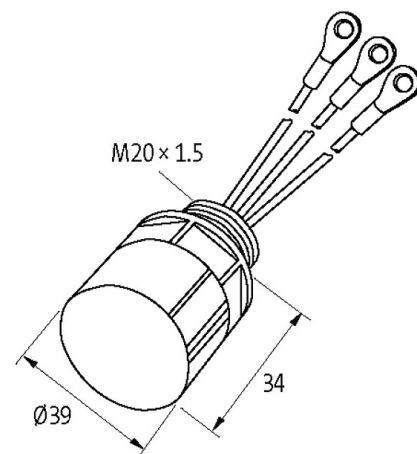
3× 400 V AC

VDR

Entstörmodule für andere Spannungen, Frequenzen bzw. Motorleistungen auf Anfrage. RC-Motorbeschaltungen nicht mit Frequenzumrichter einsetzen.

### [Link zum Produkt](#)

Abbildungen



VDR

Abbildung stellvertretend

#### Technische Daten

Material	Kunststoff, schwer entflammbar (UL 94)
Vergussmasse	2-Komponenten Vergussmasse
Ringkabelschuh	M6 isoliert

#### Allgemeine Daten

Anschlussart	ca. 150 mm, Einzellitzen 1 mm <sup>2</sup>
Befestigungsart	am Motorklemmkasten mit Steckanschluss

Temperaturbereich	-20...+60 °C
Abmessungen HxBxT	39x39x44 mm

**Kaufmännische Daten**

EAN	4048879019118
eClass	27371013
Ursprungsland	CZ
Verpackungseinheit	1
Zolltarifnummer	85363010