

Motorentstörmodul

RC, 3x690VAC/4kW

3× 690 V AC

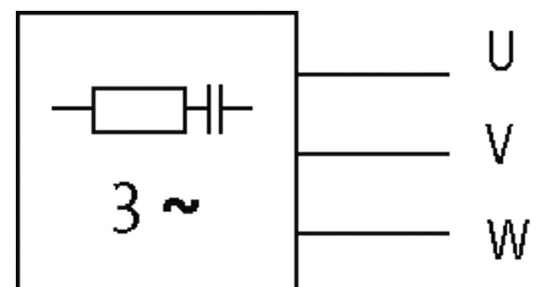
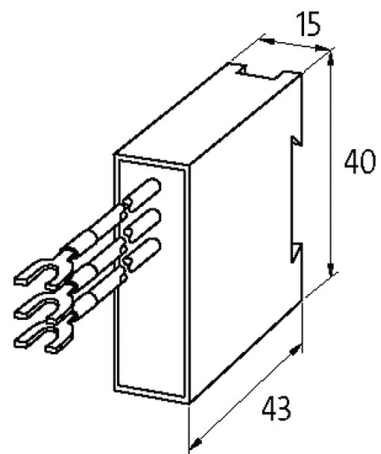
RC

Zum Aufschnappen auf Tragschiene Schnappadapter Art.-Nr. 20900 notwendig

Entstörmodule für andere Spannungen, Frequenzen bzw. Motorleistungen auf Anfrage. RC-Motorbeschaltungen nicht mit Frequenzumrichter einsetzen.

[Link zum Produkt](#)

Abbildungen



RC

Abbildung stellvertretend

Zulassungen



Technische Daten

Frequenz	50...60 Hz
----------	------------

Material	Kunststoff, schwer entflammbar (UL 94)
Vergussmasse	2-Komponenten Vergussmasse

Allgemeine Daten

Anschlussart	ca. 200 mm, Einzellitzen 0.5 mm ² , mit selbstsicherndem Gabelkabelschuh M4
Befestigungsart	schnappbar auf Tragschiene TH35 (EN 60715)
Temperaturbereich	-20...+60 °C
Abmessungen HxBxT	43x15x40 mm

Kaufmännische Daten

EAN	4048879019415
eClass	27371013
Ursprungsland	CZ
Verpackungseinheit	1
Zolltarifnummer	85363010