

### **Motorentstörmodul**

RC, 3x400VAC/10kW

3× 400 V AC

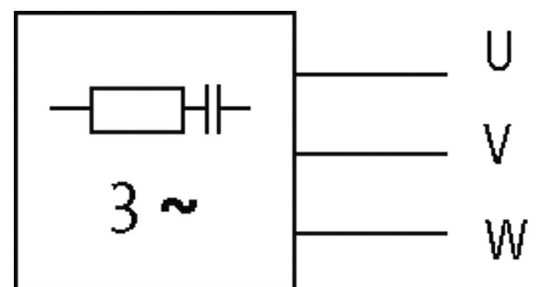
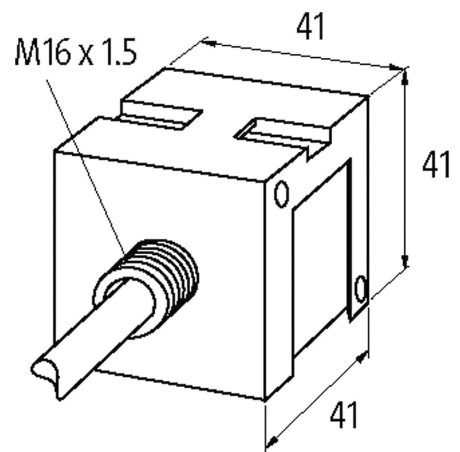
RC

Entstörmodule für andere Spannungen, Frequenzen bzw. Motorleistungen auf Anfrage. RC-Motorbeschaltungen nicht mit Frequenzumrichter einsetzen.

Zum Aufschnappen auf Tragschiene sind 2 Schnappadapter Art.-Nr. 20900 notwendig

### [Link zum Produkt](#)

#### Abbildungen



RC

Abbildung stellvertretend

#### Technische Daten

Frequenz	50...60 Hz
Material	Kunststoff, schwer entflammbar (UL 94)
Vergussmasse	2-Komponenten Vergussmasse

#### Allgemeine Daten

Anschlussart	ca. 500 mm, PVC-Leitung 3 × 0.75 mm <sup>2</sup>
Befestigungsart	schnappbar auf Tragschiene TH35 (EN 60715)

Temperaturbereich	-20...+60 °C
Abmessungen HxBxT	41 x41 x41 mm

**Kaufmännische Daten**

EAN	4048879019569
eClass	27371013
Ursprungsland	CZ
Verpackungseinheit	1
Zolltarifnummer	85363010