

## **Motorentstörmodul**

Varistor, 3x400VAC/4kW

3× 400 V AC

VDR

M6 isoliert

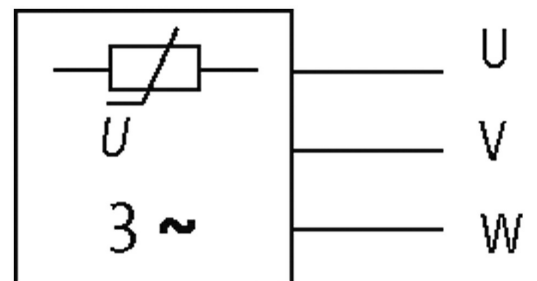
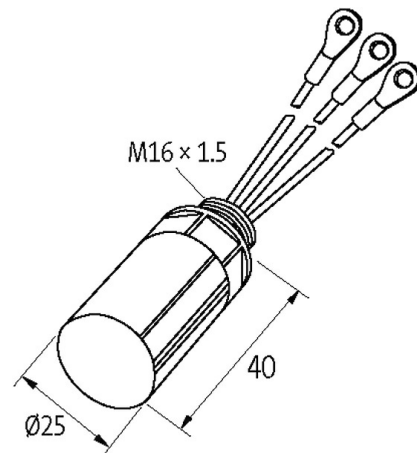
PG9

Entstörmodule für andere Spannungen, Frequenzen bzw. Motorleistungen auf Anfrage. RC-Motorbeschaltungen nicht mit Frequenzumrichter einsetzen.

### [Link zum Produkt](#)

**Abbildungen**

stay connected



VDR

Abbildung stellvertretend

## Zulassungen



## Technische Daten

Material	Kunststoff, schwer entflammbar (UL 94)
Vergussmasse	2-Komponenten Vergussmasse
Frequenz	10...400 Hz

Die in diesem Datenblatt enthaltenen Angaben wurden mit der größtmöglichen Sorgfalt erarbeitet.  
Für Richtigkeit, Vollständigkeit und Aktualität ist die Haftung auf grobes Verschulden begrenzt. Stand: 05/20

Ringkabelschuh M6 isoliert

**Allgemeine Daten**

Anschlussart ca. 100 mm, Einzellitzen 0.5 mm<sup>2</sup>

Befestigungsart am Motorklemmkasten mit Steckanschluss

Temperaturbereich -20...+60 °C

Abmessungen H×B×T 25×25×40 mm

**Kaufmännische Daten**

EAN 4048879019316

eClass 27371013

Ursprungsland CZ

Verpackungseinheit 1

Zolltarifnummer 85363010