

Motorentstörmodul

RC, 3x575VAC/7,5kW

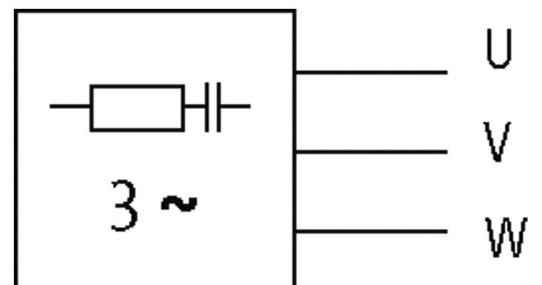
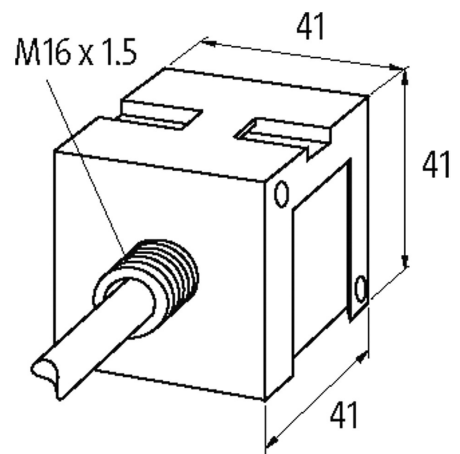
3× 575 V AC

RC

Entstörmodule für andere Spannungen, Frequenzen bzw. Motorleistungen auf Anfrage. RC-Motorbeschaltungen nicht mit Frequenzumrichter einsetzen. Zum Aufschnappen auf Tragschiene sind 2 Schnappadapter Art.-Nr. 20900 notwendig

[Link zum Produkt](#)

Abbildungen



RC

Abbildung stellvertretend

Zulassungen



Technische Daten

Frequenz	50...60 Hz
Material	Kunststoff, schwer entflammbar (UL 94)
Vergussmasse	2-Komponenten Vergussmasse

Die in diesem Datenblatt enthaltenen Angaben wurden mit der größtmöglichen Sorgfalt erarbeitet.
Für Richtigkeit, Vollständigkeit und Aktualität ist die Haftung auf grobes Verschulden begrenzt. Stand: 05/20

Allgemeine Daten

Anschlussart	ca. 500 mm, PVC-Leitung 3× 0.75 mm ²
Befestigungsart	schnappbar auf Tragschiene TH35 (EN 60715)
Temperaturbereich	-20...+60 °C
Abmessungen H×B×T	41×41×41 mm

Kaufmännische Daten

EAN	4048879019484
eClass	27371013
Ursprungsland	CZ
Verpackungseinheit	1
Zolltarifnummer	85363010