

**Entstörmodul für Siemens-Schaltgerät**

Varistor + RC, 24...48 VAC/DC, 20 VA/W

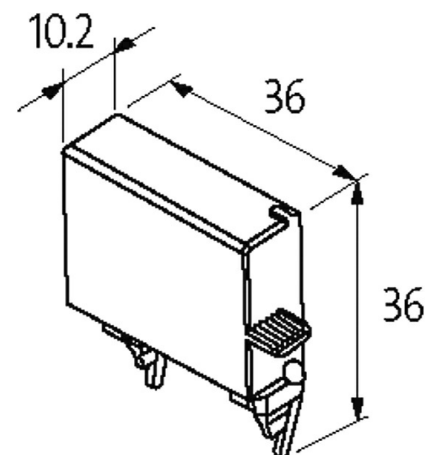
24 V AC/DC  
RC + Varistor[Link zum Produkt](#)**Abbildungen**

Abbildung stellvertretend

**Zulassungen****Passende Schaltgeräte**

3 RT 1.3/1.4

**Technische Daten**

Bedämpfungsfaktor	ca. 1.5x UN
Material	Kunststoff, schwer entflammbar (UL 94)
Anschlusslitzen	Steckkontakt

**Allgemeine Daten**

Abmessungen HxBxT	36x10.2x36 mm
-------------------	---------------

Die in diesem Datenblatt enthaltenen Angaben wurden mit der größtmöglichen Sorgfalt erarbeitet.  
Für Richtigkeit, Vollständigkeit und Aktualität ist die Haftung auf grobes Verschulden begrenzt. Stand: 05/20

Temperaturbereich -20...+70 °C

**Kaufmännische Daten**

EAN 4048879019934

eClass 27371013

Ursprungsland CZ

Verpackungseinheit 1

Zolltarifnummer 85363010