

M12 St. 90° / M12 St. 90° D-kod.geschirmt

TPE 2x2x24AWG SF/UTP CAT5e bl UL/CSA, CM 0,2m

USA

Ethernet CAT5

Stecker 90° – Stecker 90°

M12 – M12, 4-polig

D-kodiert

geschirmt

Abweichende Leitungslängen auf Anfrage lieferbar.

Das Material der Gehäuse ist aus Kunststoff und hat eine gute Chemikalien- und Ölbeständigkeit.

Beim Einsatz aggressiver Medien ist die Materialbeständigkeit applikationsbezogen zu überprüfen. Nähere Details auf Anfrage.

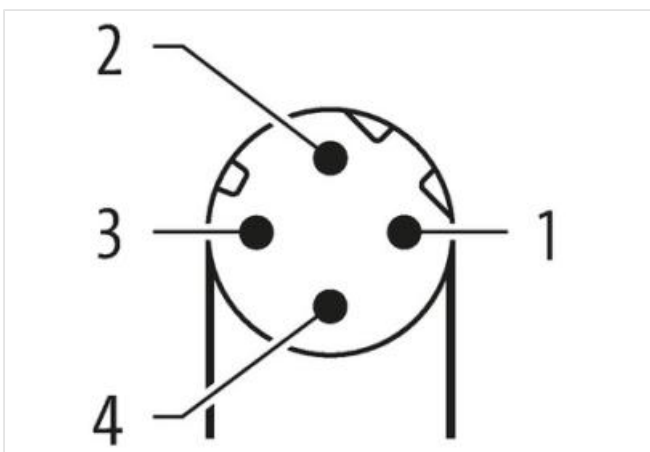
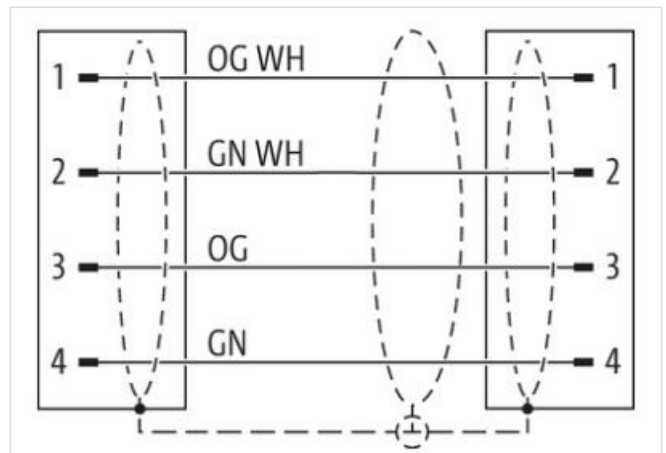
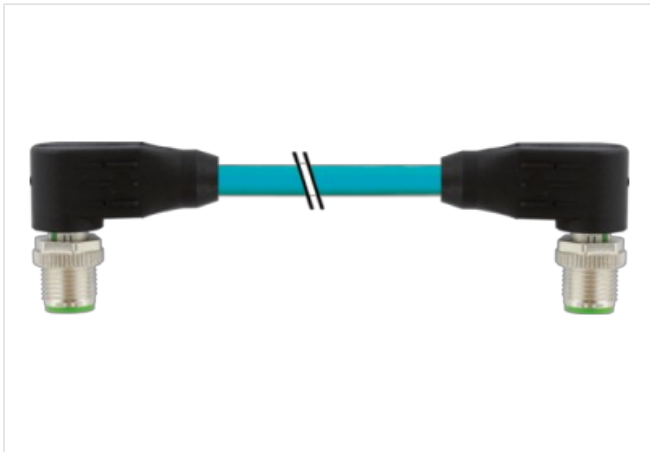
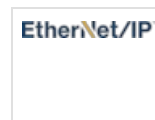
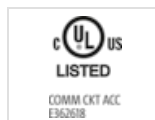
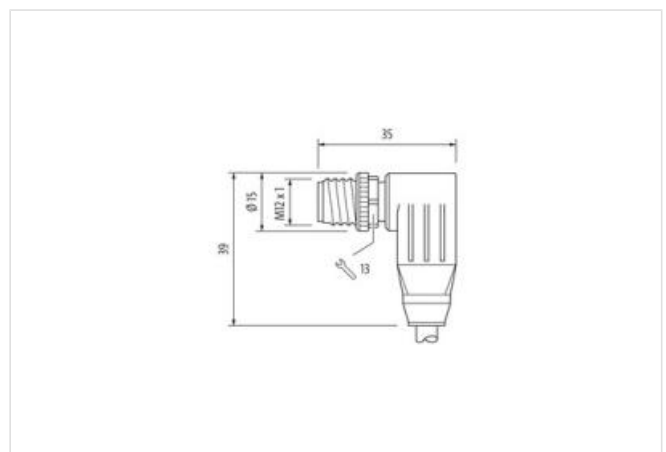
[Link zum Produkt](#)**Abbildungen**

Abbildung stellvertretend



Kabellänge 0,2 m

Seite 1

| | |
|------------------|-----------------------|
| Anzugsdrehmoment | 0,6 Nm |
| Befestigungsart | gesteckt, verschraubt |
| Familie-Bauform | M12 |
| Gewinde | M12 x 1 |
| Kabelabgang | gewinkelt |
| Kodierung | D |
| Polzahl | 4 |
| Schlüsselweite | SW13 |

Seite 2

| | |
|------------------|-----------------------|
| Anzugsdrehmoment | 0,6 Nm |
| Befestigungsart | gesteckt, verschraubt |
| Familie-Bauform | M12 |
| Gewinde | M12 x 1 |
| Kabelabgang | gewinkelt |
| Kodierung | D |
| Polzahl | 4 |
| Schlüsselweite | SW13 |

Kaufmännische Daten

| | |
|--------------------|---------------|
| ECLASS-6.0 | 27061801 |
| ECLASS-6.1 | 27060307 |
| ECLASS-7.0 | 27060307 |
| ECLASS-8.0 | 27060307 |
| ECLASS-9.0 | 27060307 |
| ECLASS-10.1 | 27060307 |
| ECLASS-11.1 | 27060307 |
| ECLASS-12.0 | 27060307 |
| ETIM-5.0 | EC002599 |
| GTIN | 4048879826068 |
| Verpackungseinheit | 1 |
| Zolltarifnummer | 85444290 |

Elektrische Daten | Versorgung

| | |
|-------------------------------|-------|
| Betriebsspannung DC max. | 60 V |
| Betriebsstrom je Kontakt max. | 1,5 A |

Industrielle Kommunikation

| | |
|-----------------------|--|
| Übertragungsparameter | CAT5, Class D (ISO/IEC 11801:2002), (EN 50173-1) |
| Übertragungsrate max. | 100 MBit/s |

Industrielle Kommunikation | Ethernet-Funktionalität

| | |
|--------|------------|
| Duplex | Vollduplex |
|--------|------------|

Geräteschutz | Elektrisch

| | |
|----------------------------------|-----------------------|
| Schutzart (EN IEC 60529) | IP65, IP67, IP66K |
| Zusatzbedingung Schutzart | gesteckt, verschraubt |
| Verschmutzungsgrad | 3 |
| Bemessungsstoßspannung | 1,5 kV |
| Isolierstoffgruppe (IEC 60664-1) | I |

Mechanische Daten

| | |
|-------------------------|------|
| Kontur für Wellschlauch | ohne |
|-------------------------|------|

Mechanische Daten | Materialdaten

| | |
|---------------------------|------------|
| Beschichtung Verriegelung | vernickelt |
|---------------------------|------------|

Material Verriegelung Zinkdruckguss

Mechanische Daten | Montagedaten

Befestigungsart gesteckt, verschraubt, Rüttelsicherung

Umgebungseigenschaften | Klimatisch

Betriebstemperatur min. -25 °C

Betriebstemperatur max. 85 °C

Zusatzbedingung Temperaturbereich abhängig von angeschlossener Leitung

Wichtige Installationshinweise

Hinweis zur Zugentlastung Schützen Sie die Steckverbinder durch geeignete Maßnahmen vor mechanischen Lasten, z.B. durch die Verwendung von Kabelbindern.

Hinweis zum Biegeradius **ACHTUNG:** Beachten Sie beim Verlegen von Leitungen die zulässigen Biegeradien, da durch zu große Biegekräfte die IP-Schutzart gefährdet werden kann.

Konformität

Produktstandard DIN EN 61076-2-101 (M12)

Installation | Kabel

Adernanordnung (orange-weiß, orange), (grün-weiß, grün)

Kabelkennung S4U

Kabelfunktion Daten

Mantelfarbe karibiktürkis

Zertifikatstyp cURus

Anzahl Verseilung 2

Verseilung 2 Adern verseilt

Anzahl Verseilung (Typ 2) 1

Verseilung (Typ 2) 2 Verseilverbunde verseilt

Kabelschirmung (Art) Kupfergeflecht, verzinkt

Kabelschirmung (Bedeckung) 75 %

Bandierung Folie

Adernanordnung (orange-weiß, orange), (grün-weiß, grün)

Kabellänge max. 83 m

Kabelgewicht 55,66 g/m

Material Mantel TPE

Inhaltsstofffreiheit (Mantel) bleifrei, FCKW frei

Außendurchmesser (Mantel) 6,6 mm

Toleranz Außendurchmesser (Mantel) ± 5 %

Material Aderisolation HDPE

Anzahl Adern 4

Aussendurchmesser Aderisolation 1,22 mm

Toleranz Aussendurchmesser Aderisolation ± 5 %

Inhaltsstofffreiheit Aderisolation bleifrei, FCKW frei

Anzahl Einzeldrähte (Ader) 7

Durchmesser Adereinzeldrähte 24 AWG

Leiter Querschnitt (Ader) 24 AWG

Material Leiter Ader Kupferlitze, verzinkt

Nennspannung AC max. 600 V

Strombelastbarkeit (Norm) nach DIN VDE 0298-4

Strombelastbarkeit min. Ader 2,4 A

Wellenwiderstand 100 Ω @ 100 MHz

Elektrischer Widerstandsbelag Ader 76,4 Ω/km @ 20 °C

Stehwechselspannung (Ader - Ader) 1,5 kV @ 2 s

Stehwechselspannung (Ader - Mantel) 1,5 kV @ 2 s

Schleifenwiderstand 280 Ω/km

Betriebstemperatur min. (fest) -40 °C

Betriebstemperatur max. (fest) 80 °C

| | |
|---------------------------------------|---|
| Betriebstemperatur min. (bewegt) | -40 °C |
| Betriebstemperatur max. (bewegt) | 80 °C |
| Lagertemperatur min. | -40 °C |
| Lagertemperatur max. | 80 °C |
| Flammwidrigkeit | UL 1581 § 1100 FT2 UL 1581 § 1090 IEC 60332-2-2 |
| Chemikalienbeständigkeit | gut, applikationsbezogen zu prüfen |
| Benzinbeständigkeit | gut, applikationsbezogen zu prüfen |
| Ölbeständigkeit | DIN EN 60811-404 gut, applikationsbezogen zu prüfen |
| Biegeradius (bewegt) | 4 x Außendurchmesser |
| Anzahl Biegezyklen (Schleppkette) | 35 Mio. |
| Verfahrweg (Schleppkette) | 0,6 m |
| Verfahrgeschwindigkeit (Schleppkette) | 1,2 m/s |
| Anzahl Torsionszyklen | 3 Mio. |
| Torsionsbeanspruchung | ± 270 °/m |
| Torsionsgeschwindigkeit | 60 Zyklen/min |