

Ventilst. MDC06-4s / MDC06-4s

PUR 1x4x0.5 geschirmt vt UL/CSA+schleppk. 0,5m

Xtreme - Outdoor
 Stecker gerade – Stecker gerade
 Abweichende Leitungslängen auf Anfrage lieferbar.
 6 ... 32 V AC/DC

4-polig
 ohne Bauteile
 mit Kabeltülle
 Kompatibel zu:
 Deutsch DT06-4S

Das Material der Gehäuse ist aus Kunststoff und hat eine gute Chemikalien- und Ölbeständigkeit.
 Beim Einsatz aggressiver Medien ist die Materialbeständigkeit applikationsbezogen zu überprüfen. Nähere Details auf Anfrage.

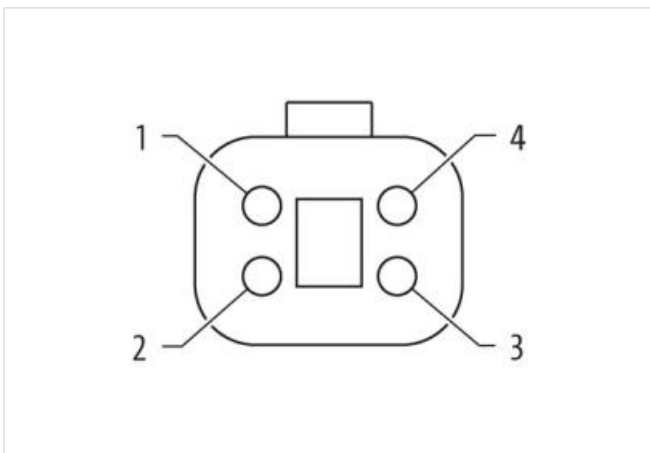
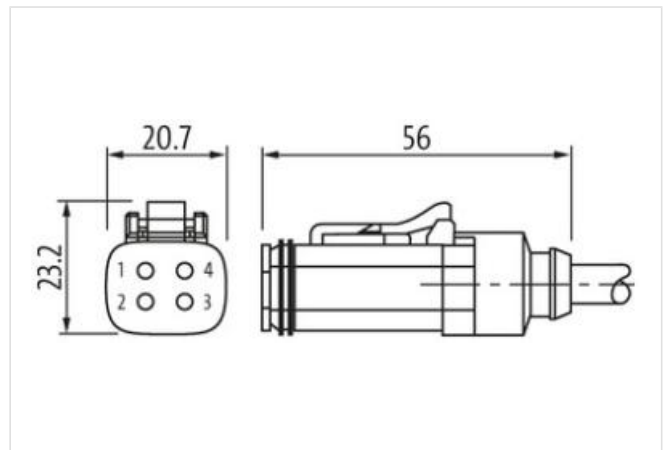
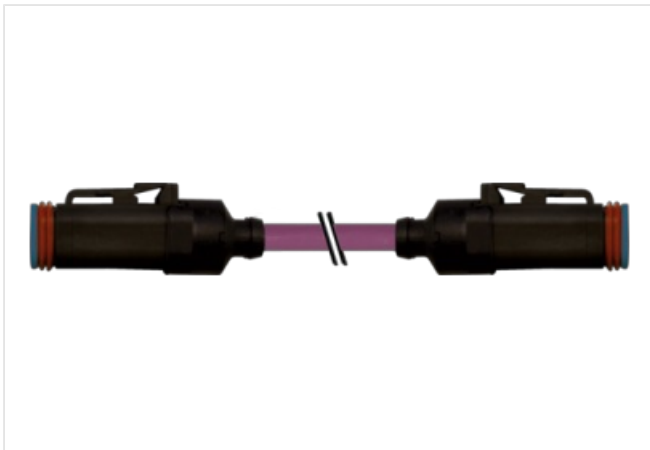
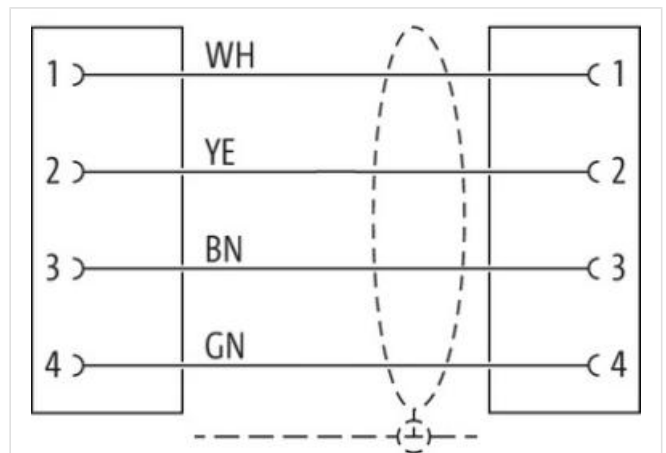
[Link zum Produkt](#)**Abbildungen**

Abbildung stellvertretend





Kabellänge	0,5 m
------------	-------

Seite 1

Befestigungsart	gesteckt
Beschichtung Kontakt	vernickelt
Familie-Bauform	MDC
passend für Welschlauch (Innen-Ø)	13 mm
Material Kontakt	Kupferlegierung
Polzahl	4

Seite 2

Befestigungsart	gesteckt
Beschichtung Kontakt	vernickelt
Familie-Bauform	MDC
passend für Welschlauch (Innen-Ø)	13 mm
Polzahl	4

Kaufmännische Daten

ECLASS-6.0	27279218
ECLASS-7.0	27279218
ECLASS-8.0	27279218
ECLASS-9.0	27060311
ECLASS-10.1	27060312
ECLASS-11.1	27060312
ECLASS-12.0	27060312
ETIM-5.0	EC001855
GTIN	4048879826846
Verpackungseinheit	1
Zolltarifnummer	85444290

Elektrische Daten | Versorgung

Betriebsspannung AC min.	6 V
Betriebsspannung AC max.	32 V
Betriebsspannung DC min.	6 V
Betriebsspannung DC max.	32 V
Betriebsstrom je Kontakt max.	4 A

Diagnosen

Statusanzeige LED	nein
-------------------	------

Installation | Anschluss

Familie-Bauform	Amphenol AT06-4S
-----------------	------------------

Geräteschutz | Elektrisch

Schutzart (EN IEC 60529)	IP68, IP66K, IP69K
Zusatzbedingung Schutzart	gesteckt
Verschmutzungsgrad	2
Bemessungsstoßspannung	0,8 kV
Isolierstoffgruppe (IEC 60664-1)	III
Zusatzbeschaltung	ohne Bauteile

Mechanische Daten | Materialdaten

Material Dichtung	Silikon
-------------------	---------

Material Gehäuse PA

Mechanische Daten | Montagedaten

Verriegelungsart Schnappverriegelung

Umgebungseigenschaften | Klimatisch

Betriebstemperatur min. -25 °C

Betriebstemperatur max. 85 °C

Zusatzbedingung Temperaturbereich abhängig von angeschlossener Leitung

Wichtige Installationshinweise

Hinweis zur Zugentlastung Schützen Sie die Steckverbinder durch geeignete Maßnahmen vor mechanischen Lasten, z.B. durch die Verwendung von Kabelbindern.

Hinweis zum Biegeradius **ACHTUNG:** Beachten Sie beim Verlegen von Leitungen die zulässigen Biegeradien, da durch zu große Biegekräfte die IP-Schutzart gefährdet werden kann.**Installation | Kabel**

Adernanordnung (weiß, braun), (gelb, grün)

Kabelkennung 804

Mantelfarbe violett

Zertifikatstyp cURus

Anzahl Verseilung 1

Verseilung 4 Adern um Füller verseilt

Kabelschirmung (Art) Kupfergeflecht, verzinkt

Kabelschirmung (Bedeckung) 85 %

Bandierung Vlies, Folie

Füller ja

Adernanordnung (weiß, braun), (gelb, grün)

Kabelgewicht 97,9 g/m

Material Mantel PUR

Shore-Härte Mantel 90 Shore A

Inhaltsstofffreiheit (Mantel) bleifrei, cadmiumfrei, FCKW frei, halogenfrei, silikonfrei

Außendurchmesser (Mantel) 8,2 mm

Toleranz Außendurchmesser (Mantel) ± 5 %

Material Aderisolation PE

Anzahl Adern 4

Aussendurchmesser Aderisolation 2,4 mm

Toleranz Aussendurchmesser Aderisolation ± 5 %

Shore-Härte Aderisolation 65 Shore D

Inhaltsstofffreiheit Aderisolation bleifrei, FCKW frei, halogenfrei

Anzahl Einzeldrähte (Ader) 30

Durchmesser Adereinzeldrähte 0,15 mm

Leiter Querschnitt (Ader) 0,5 mm²

Material Leiter Ader Kupferlitze, blank

Leitertyp (Ader) Litzenklasse 6

Nennspannung AC max. 50 V

Strombelastbarkeit (Norm) nach DIN VDE 0298-4

Strombelastbarkeit min. Ader 7,2 A

Elektrischer Widerstandsbelag Ader 39 Ω/km @ 20 °C

Stehwechselspannung (Ader - Ader) 1,5 kV @ 60 s

Stehwechselspannung (Ader - Mantel) 1,5 kV @ 60 s

Stehwechselspannung (Ader - Schirm) 1,5 kV @ 60 s

Betriebstemperatur min. (fest) -40 °C

Betriebstemperatur max. (fest) 80 °C

Betriebstemperatur min. (bewegt) -30 °C

Betriebstemperatur max. (bewegt) 70 °C

Flammwidrigkeit IEC 60332-2-2 | UL 1581 § 1100 FT2 | UL 1581 § 1090

Chemikalienbeständigkeit	gut, applikationsbezogen zu prüfen
Benzinbeständigkeit	gut, applikationsbezogen zu prüfen
Ölbeständigkeit	DIN EN 60811-404 gut, applikationsbezogen zu prüfen
Biegeradius (fest)	6 x Außendurchmesser
Biegeradius (bewegt)	8 x Außendurchmesser
Anzahl Biegezyklen (Schleppkette)	5 Mio. @ 25 °C
Verfahrgeschwindigkeit (Schleppkette)	3 m/s @ 25 °C