

Ventilst. MSC SuperSeal St. / MSC SuperSeal Bu.

PUR 6x0.75 sw 1,5m

Xtreme - Outdoor

Stecker gerade – Buchse gerade

max. 24 V DC

6-polig

ohne Bauteile

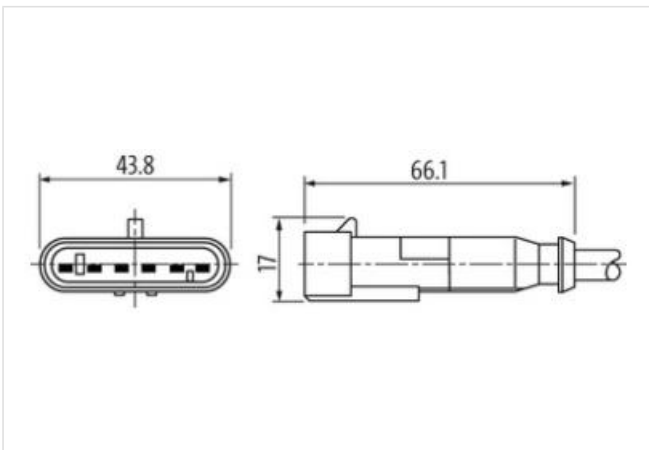
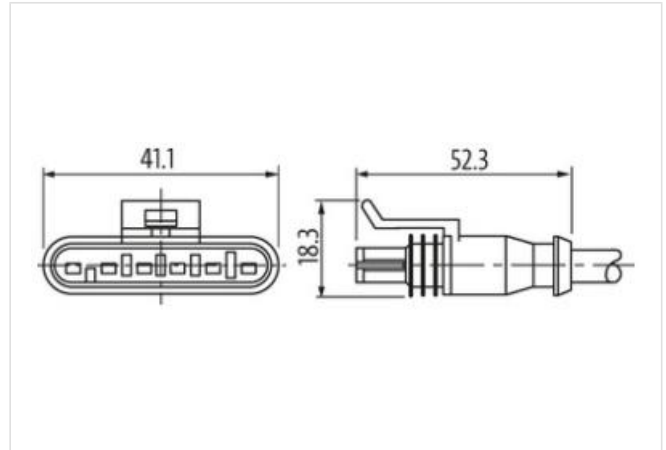
Das Material der Gehäuse ist aus Kunststoff und hat eine gute Chemikalien- und Ölbeständigkeit.

Beim Einsatz aggressiver Medien ist die Materialbeständigkeit applikationsbezogen zu überprüfen. Nähere Details auf Anfrage.

Abweichende Leitungslängen auf Anfrage lieferbar.

[Link zum Produkt](#)

Abbildungen



1	green	1
2	brown	2
3	white	3
4	pink	4
5	gray	5
6	yellow	6

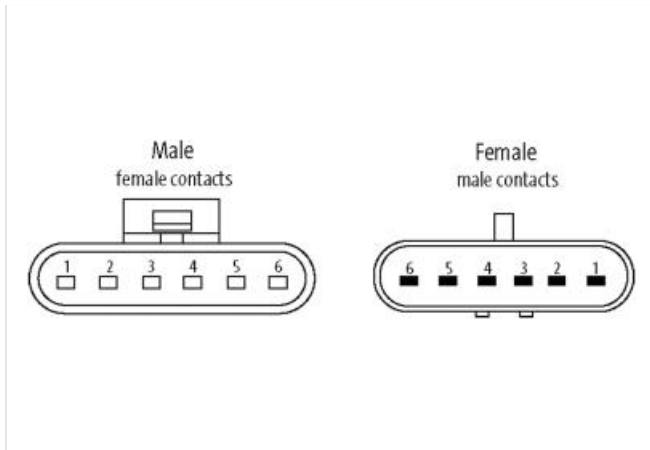


Abbildung stellvertretend

Kabellänge	1,5 m
Seite 1	
Befestigungsart	gesteckt
Beschichtung Kontakt	verzinkt
Familie-Bauform	SuperSeal
Material Kontakt	Kupferlegierung
Polzahl	6
Schutzart (EN IEC 60529)	IP67, IP69K
Seite 2	
Befestigungsart	gesteckt
Beschichtung Kontakt	verzinkt
Familie-Bauform	SuperSeal
Polzahl	6
Kaufmännische Daten	
ECLASS-6.0	27279218
ECLASS-6.1	27279218
ECLASS-7.0	27279218
ECLASS-8.0	27279218
ECLASS-9.0	27060312
ECLASS-10.1	27060312
ECLASS-11.1	27060312
ECLASS-12.0	27060312
ETIM-5.0	EC000830
GTIN	4048879703772
Verpackungseinheit	1
Zolltarifnummer	85444290
Elektrische Daten Versorgung	
Betriebsspannung DC max.	24 V
Betriebsstrom je Kontakt max. (40°C)	6 A
Diagnosen	
Statusanzeige LED	nein
Installation Anschluss	
Familie-Bauform	AMP SuperSeal 1.5
Geräteschutz Elektrisch	
Zusatzbedingung Schutzart	gesteckt

Zusatzbeschaltung ohne Bauteile

Mechanische Daten | Materialdaten

Farbe Gehäuse schwarz

Material Dichtung Silikon

Material Gehäuse Kunststoff

Material Umspritzung TPU

Mechanische Daten | Montagedaten

Verriegelungsart Schnappverriegelung

Umgebungseigenschaften | Klimatisch

Betriebstemperatur min. -40 °C

Betriebstemperatur max. 125 °C

Zusatzbedingung Temperaturbereich abhängig von angeschlossener Leitung

Wichtige Installationshinweise

Hinweis zur Zugentlastung Schützen Sie die Steckverbinder durch geeignete Maßnahmen vor mechanischen Lasten, z.B. durch die Verwendung von Kabelbindern.

Hinweis zum Biegeradius **ACHTUNG:** Beachten Sie beim Verlegen von Leitungen die zulässigen Biegeradien, da durch zu große Biegekräfte die IP-Schutzart gefährdet werden kann.