

**Ventilst. MDC04-3p freies Ltg-ende**

PUR 3x0.75 sw UL/CSA+schleppk. 0,6m

Xtreme - Outdoor  
 Buchse gerade  
 6...230 V AC/DC  
 3-polig  
 ohne Bauteile

Das Material der Gehäuse ist aus Kunststoff und hat eine gute Chemikalien- und Ölbeständigkeit.

Beim Einsatz aggressiver Medien ist die Materialbeständigkeit applikationsbezogen zu überprüfen. Nähere Details auf Anfrage.

Abweichende Leitungslängen auf Anfrage lieferbar.

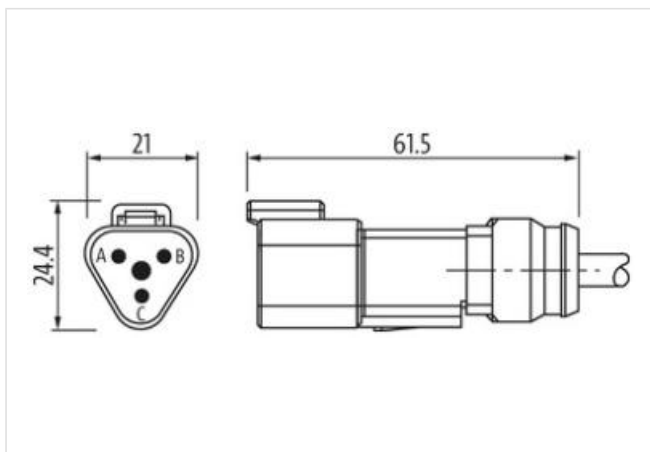
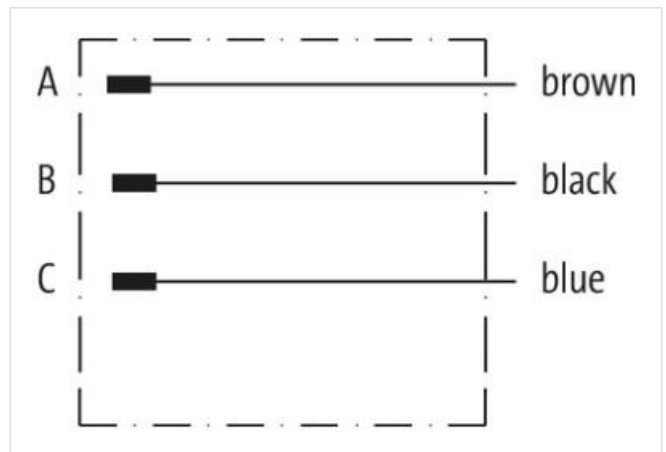
**[Link zum Produkt](#)****Abbildungen**

Abbildung stellvertretend



Kabellänge

0,6 m

| Seite 1                             |  |
|-------------------------------------|--|
| Befestigungsart                     | gesteckt   |
| Beschichtung Kontakt                | vernickelt   |
| Familie-Bauform                     | MDC  |
| passend für Wellschlauch (Innen-Ø)  | 11 mm  |
| Material Kontakt                    | Kupferlegierung  |
| Polzahl                             | 3  |
| Seite 2                             |  |
| Abmantellänge                       | 20 mm  |
| Kaufmännische Daten                 |  |
| ECLASS-6.0                          | 27279218   |
| ECLASS-7.0                          | 27279218   |
| ECLASS-8.0                          | 27279218   |
| ECLASS-9.0                          | 27060311   |
| ECLASS-10.1                         | 27060312   |
| ECLASS-11.1                         | 27060312   |
| ECLASS-12.0                         | 27060312   |
| ETIM-5.0                            | EC001855   |
| GTIN                                | 4048879764674  |
| Verpackungseinheit                  | 1  |
| Zolltarifnummer                     | 85444290   |
| Elektrische Daten   Versorgung      |  |
| Betriebsspannung AC min.            | 6 V  |
| Betriebsspannung AC max.            | 230 V  |
| Betriebsspannung DC min.            | 6 V  |
| Betriebsspannung DC max.            | 230 V  |
| Betriebsstrom je Kontakt max.       | 8 A  |
| Diagnosen                           |  |
| Statusanzeige LED                   | nein   |
| Installation   Anschluss            |  |
| Abmantellänge                       | 20 mm  |
| Familie-Bauform                     | Amphenol AT04-3P   |
| Geräteschutz   Elektrisch           |  |
| Schutzart (ISO 20653:2013)          | IP66K, IP68, IP69K   |
| Verschmutzungsgrad                  | 2  |
| Bemessungsstoßspannung              | 2,5 kV   |
| Isolierstoffgruppe (IEC 60664-1)    | III  |
| Zusatzbeschaltung                   | ohne Bauteile  |
| Mechanische Daten   Materialdaten   |  |
| Material Dichtung                   | Silikon  |
| Material Gehäuse                    | PA   |
| Mechanische Daten   Montagedaten    |  |
| Verriegelungsart                    | Schnappverriegelung  |
| Umgebungseigenschaften   Klimatisch |  |
| Betriebstemperatur min.             | -25 °C   |
| Betriebstemperatur max.             | 85 °C  |
| Zusatzbedingung Temperaturbereich   | abhängig von angeschlossener Leitung   |
| Wichtige Installationshinweise      |  |
| Hinweis zur Zugentlastung           | Schützen Sie die Steckverbinder durch geeignete Maßnahmen vor mechanischen Lasten, z.B. durch die Verwendung von Kabelbindern. |

Hinweis zum Biegeradius

**ACHTUNG:** Beachten Sie beim Verlegen von Leitungen die zulässigen Biegeradien, da durch zu große Biegekräfte die IP-Schutzart gefährdet werden kann.

| Installation   Kabel                     |  |
|--|--|
| Adernanordnung                           | braun, schwarz, blau                                       |
| Kabelkennung                             | 564  |
| Kabeltyp                                 | 3  |
| Mantelfarbe                              | schwarz  |
| Zertifikatstyp                           | cURus  |
| Anzahl Verseilung                        | 1  |
| Verseilung                               | 3 Adern verseilt   |
| Adernanordnung                           | braun, schwarz, blau                                       |
| Kabelgewicht                             | 51,7 g/m   |
| Material Mantel                          | PUR  |
| Shore-Härte Mantel                       | 90 ± 5 Shore A   |
| Inhaltsstofffreiheit (Mantel)            | bleifrei, cadmiumfrei, FCKW frei, halogenfrei, silikonfrei |
| Außendurchmesser (Mantel)                | 5,9 mm   |
| Toleranz Außendurchmesser (Mantel)       | ± 5 %  |
| Material Aderisolation                   | PP   |
| Anzahl Adern                             | 3  |
| Aussendurchmesser Aderisolation          | 1,85 mm  |
| Toleranz Aussendurchmesser Aderisolation | ± 5 %  |
| Shore-Härte Aderisolation                | 70 ± 5 Shore D   |
| Inhaltsstofffreiheit Aderisolation       | bleifrei, cadmiumfrei, FCKW frei, halogenfrei, silikonfrei |
| Anzahl Einzeldrähte (Ader)               | 42   |
| Durchmesser Adereinzeldrähte             | 0,15 mm  |
| Leiter Querschnitt (Ader)                | 0,75 mm <sup>2</sup>                                       |
| Material Leiter Ader                     | Kupferlitze, blank   |
| Leitertyp (Ader)                         | Litzenklasse 6   |
| Nennspannung AC max.                     | 300 V  |
| Strombelastbarkeit (Norm)                | nach DIN VDE 0298-4  |
| Strombelastbarkeit min. Ader             | 12 A   |
| Elektrischer Widerstandsbelag Ader       | 26 Ω/km @ 20 °C  |
| Stehwechselspannung (Ader - Ader)        | 2,5 kV @ 60 s  |
| Stehwechselspannung (Ader - Mantel)      | 2,5 kV @ 60 s  |
| Betriebstemperatur min. (fest)           | -40 °C   |
| Betriebstemperatur max. (fest)           | 80 °C / 90 °C @ 10000 h Betrieb                            |
| Betriebstemperatur min. (bewegt)         | -25 °C   |
| Betriebstemperatur max. (bewegt)         | 80 °C / 90 °C @ 10000 h Betrieb                            |
| UV-Beständigkeit                         | DIN EN ISO 4892-2 A  |
| Flammwidrigkeit                          | UL 1581 § 1100 FT2   UL 1581 § 1090   IEC 60332-2-2        |
| Chemikalienbeständigkeit                 | gut, applikationsbezogen zu prüfen                         |
| Benzinbeständigkeit                      | gut, applikationsbezogen zu prüfen                         |
| Ölbeständigkeit                          | DIN EN 60811-404   gut, applikationsbezogen zu prüfen      |
| Biegeradius (fest)                       | 5 x Außendurchmesser                                       |
| Biegeradius (bewegt)                     | 10 x Außendurchmesser                                      |
| Anzahl Biegezyklen (Schleppkette)        | 10 Mio. @ 25 °C  |
| Verfahrweg (Schleppkette)                | 10 m @ 25 °C   horizontal                                  |
| Verfahrgeschwindigkeit (Schleppkette)    | 3 m/s @ 25 °C  |
| Anzahl Torsionszyklen                    | 2 Mio.   |
| Torsionsbeanspruchung                    | ± 180 °/m  |
| Torsionsgeschwindigkeit                  | 35 Zyklen/min  |