

M12 Bu. 90° A-kod. freies Ltg.-ende geschirmt F&B

PVC 4x0.34 geschirmt gr UL/CSA 10m

F&B

Buchse 90°

M12, 4-polig

A-kodiert

Edelstahl 1.4404 (V4A)

Profildichtung

Das Material der Gehäuse ist aus Kunststoff und hat eine gute Chemikalien- und Ölbeständigkeit.

Beim Einsatz aggressiver Medien ist die Materialbeständigkeit applikationsbezogen zu überprüfen. Nähere Details auf Anfrage.

Abweichende Leitungslängen auf Anfrage lieferbar.

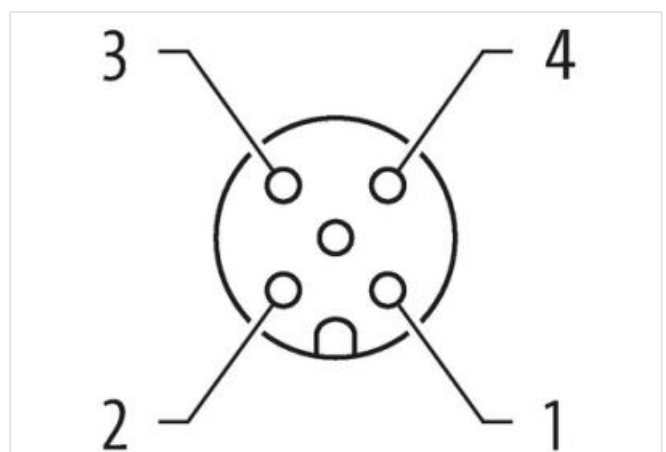
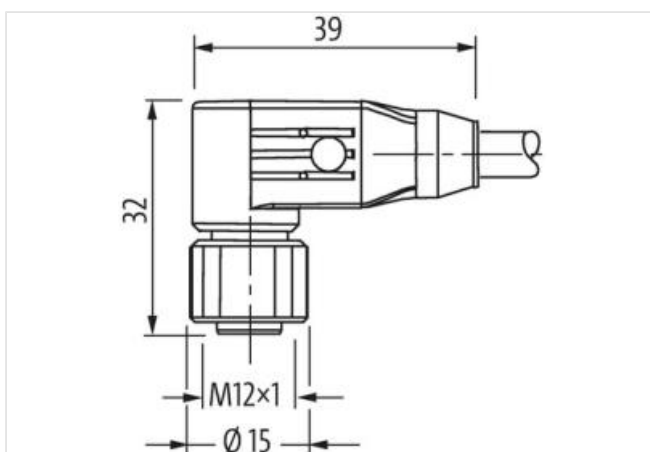
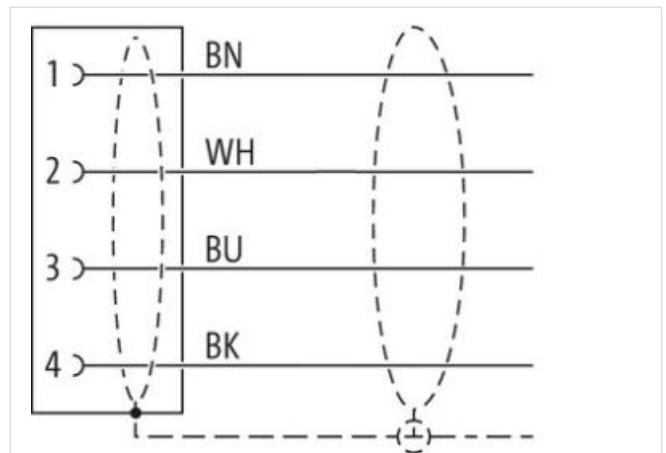
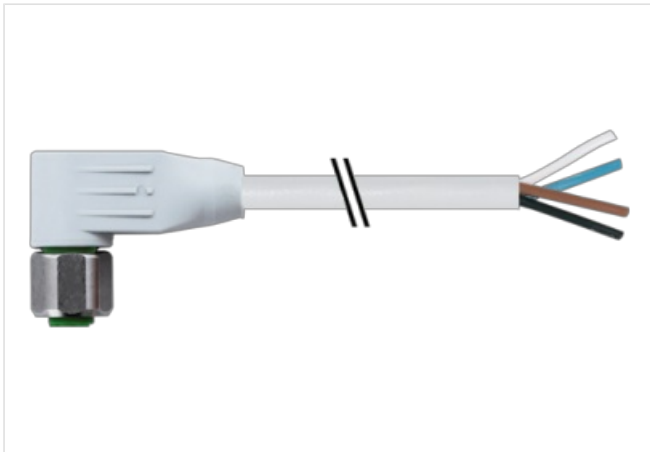
[Link zum Produkt](#)**Abbildungen**

Abbildung stellvertretend



Kabellänge 10 m

Seite 1

Anzugsdrehmoment	0,6 Nm
Befestigungsart	gesteckt, verschraubt
Beschichtung Kontakt	vergoldet
Familie-Bauform	M12
Gewinde	M12 x 1
Kodierung	A
Material Kontakt	Kupferlegierung
Polzahl	4
Schlüsselweite	SW14
Schutzart (EN IEC 60529)	IP65, IP67, IP68

Seite 2

Abmantellänge	20 mm
Beschichtung Kontakt	vergoldet
Schutzart (EN IEC 60529)	IP65, IP67, IP68

Kaufmännische Daten

ECLASS-6.0	27279218
ECLASS-6.1	27279218
ECLASS-7.0	27279218
ECLASS-8.0	27279218
ECLASS-9.0	27060311
ECLASS-10.1	27060311
ECLASS-11.1	27060311
ECLASS-12.0	27060311
ETIM-5.0	EC001855
GTIN	4048879800600
Verpackungseinheit	1
Zolltarifnummer	85444290

Elektrische Daten | Versorgung

Betriebsspannung AC max.	60 V
Betriebsspannung DC max.	60 V
Betriebsstrom je Kontakt max.	4 A

Diagnosen

Statusanzeige LED	nein
-------------------	------

Installation | Anschluss

Abmantellänge	20 mm
---------------	-------

Geräteschutz | Elektrisch

Zusatzbedingung Schutzart	gesteckt, verschraubt
Verschmutzungsgrad	3
Bemessungsstoßspannung	1,5 kV
Isolierstoffgruppe (IEC 60664-1)	I

Mechanische Daten

Kontur für Wellschlauch	ohne
-------------------------	------

Mechanische Daten | Materialdaten

Material Dichtung	PUR
Material Gehäuse	PUR
Material Verriegelung	Edelstahl 1.4404 (V4A)

Mechanische Daten | Montagedaten

Befestigungsart gesteckt, verschraubt, Rüttelsicherung

Umgebungseigenschaften | Klimatisch

Betriebstemperatur min.	-25 °C
Betriebstemperatur max.	85 °C
Zusatzbedingung Temperaturbereich	abhängig von angeschlossener Leitung

Wichtige Installationshinweise

Hinweis zur Zugentlastung	Schützen Sie die Steckverbinder durch geeignete Maßnahmen vor mechanischen Lasten, z.B. durch die Verwendung von Kabelbindern.
Hinweis zum Biegeradius	ACHTUNG: Beachten Sie beim Verlegen von Leitungen die zulässigen Biegeradien, da durch zu große Biegekräfte die IP-Schutzart gefährdet werden kann.

Installation | Kabel

Adernanordnung	braun, schwarz, blau, weiß
Kabelkennung	201
Kabeltyp	1
Mantelfarbe	grau
Zertifikatstyp	cURus
Anzahl Verseilung	1
Verseilung	4 Adern verseilt
Kabelschirmung (Art)	Kupfergeflecht, verzinkt
Kabelschirmung (Bedeckung)	80 %
Bandierung	Vlies, Folie
Adernanordnung	braun, schwarz, blau, weiß
Kabelgewicht	58,3 g/m
Material Mantel	PVC
Shore-Härte Mantel	85 ± 5 Shore A
Inhaltsstofffreiheit (Mantel)	bleifrei, cadmiumfrei, FCKW frei, silikonfrei
Außendurchmesser (Mantel)	5,3 mm
Toleranz Außendurchmesser (Mantel)	± 5 %
Material Aderisolation	PVC
Anzahl Adern	4
Aussendurchmesser Aderisolation	1,25 mm
Toleranz Aussendurchmesser Aderisolation	± 5 %
Shore-Härte Aderisolation	45 ± 5 Shore D
Materialeigenschaften Aderisolation	maschinell gut verarbeitbar
Inhaltsstofffreiheit Aderisolation	bleifrei, cadmiumfrei, FCKW frei, silikonfrei
Anzahl Einzeldrähte (Ader)	19
Durchmesser Adereinzeldrähte	0,15 mm
Leiter Querschnitt (Ader)	0,34 mm ²
Material Leiter Ader	Kupferlitze, blank
Leitertyp (Ader)	Litzenklasse 5
Nennspannung AC max.	300 V
Strombelastbarkeit (Norm)	nach DIN VDE 0298-4
Strombelastbarkeit min. Ader	4,8 A
Elektrischer Widerstandsbelag Ader	57 Ω/km @ 20 °C
Stehwechselspannung (Ader - Ader)	2 kV @ 60 s
Stehwechselspannung (Ader - Mantel)	2 kV @ 60 s
Stehwechselspannung (Ader - Schirm)	2 kV @ 60 s
Betriebstemperatur min. (fest)	-30 °C
Betriebstemperatur max. (fest)	80 °C
Betriebstemperatur min. (bewegt)	-5 °C
Betriebstemperatur max. (bewegt)	80 °C
Flammwidrigkeit	UL 1581 § 1100 FT2 IEC 60332-2-2 UL 1581 § 1090
Chemikalienbeständigkeit	gut, applikationsbezogen zu prüfen

Die in diesem Produkt-PDF enthaltenen Angaben wurden mit der größtmöglichen Sorgfalt erarbeitet. Für Richtigkeit, Vollständigkeit und Aktualität ist die Haftung auf grobes Verschulden begrenzt. Stand: 26.06.2024

Benzinbeständigkeit	gut, applikationsbezogen zu prüfen
Ölbeständigkeit	DIN EN 60811-404 gut, applikationsbezogen zu prüfen
Biegeradius (fest)	10 x Außendurchmesser