

M23 Bu. 0° 17-pol. freies Ltg.-ende

PUR 0.5+0.22+0.14 gesch. gn UL/CSA+schleppk. 8m

Signalleitung für SINAMICS S120 und Motoren mit M23-Anschluss

Buchse gerade

M23, 17-polig

geschirmt

Abweichende Leitungslängen auf Anfrage lieferbar.

Das Material der Gehäuse ist aus Kunststoff und hat eine gute Chemikalien- und Ölbeständigkeit.

Beim Einsatz aggressiver Medien ist die Materialbeständigkeit applikationsbezogen zu überprüfen. Nähere Details auf Anfrage.

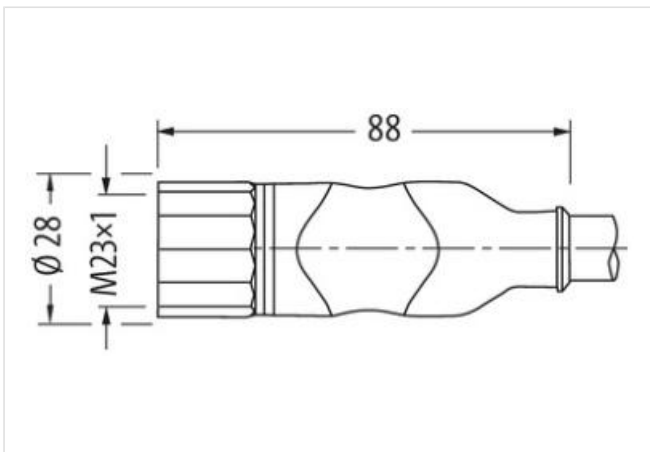
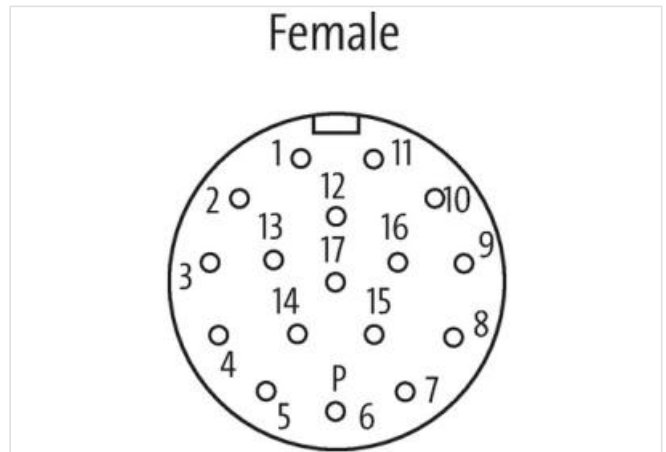
[Link zum Produkt](#)**Abbildungen**

Abbildung stellvertretend

Kabellänge	8 m
------------	-----

Seite 1

Anzugsdrehmoment	2 Nm
------------------	------

Familie-Bauform	M23
-----------------	-----

Gewinde	M23 x 1
---------	---------

Kaufmännische Daten

ECLASS-6.0	27279218
ECLASS-6.1	27060307
ECLASS-7.0	27060307
ECLASS-8.0	27060307
ECLASS-9.0	27060307
ECLASS-10.1	27060307
ECLASS-11.1	27060307
ECLASS-12.0	27060307
ETIM-5.0	EC001855
GTIN	4048879486453
Verpackungseinheit	1
Zolltarifnummer	85444290
Elektrische Daten Versorgung	
Betriebsspannung AC max.	30 V
Betriebsspannung DC max.	30 V
Geräteschutz Elektrisch	
Schutzart (EN IEC 60529)	IP67
Mechanische Daten Montagedaten	
Befestigungsart	gesteckt, verschraubt, Rüttelsicherung
Umgebungseigenschaften Klimatisch	
Betriebstemperatur min.	-25 °C
Betriebstemperatur max.	85 °C
Zusatzbedingung Temperaturbereich	abhängig von angeschlossener Leitung
Wichtige Installationshinweise	
Hinweis zur Zugentlastung	Schützen Sie die Steckverbinder durch geeignete Maßnahmen vor mechanischen Lasten, z.B. durch die Verwendung von Kabelbindern.
Hinweis zum Biegeradius	ACHTUNG: Beachten Sie beim Verlegen von Leitungen die zulässigen Biegeradien, da durch zu große Biegekräfte die IP-Schutzart gefährdet werden kann.
Installation Kabel	
Adernanordnung	braun, schwarz, blau, weiß
Kabelkennung	811
Kabelfunktion	Hybrid
Mantelfarbe	schwarz
Verseilung Kabel gesamt	6 Verseilverbunde um Füller verseilt
Anzahl Verseilung	2
Verseilung	4 Adern verseilt
Anzahl Verseilung (Typ 2)	1
Verseilung (Typ 2)	2 Adern verseilt
Anzahl Verseilung (Typ 3)	3
Verseilung (Typ 3)	2 Adern mit Füller verseilt
Kabelschirmung (Art)	Kupfergeflecht, blank
Bandierung	Folie
Füller	ja
Adernanordnung	braun, schwarz, blau, weiß
Material Mantel	PUR
Inhaltsstofffreiheit (Mantel)	bleifrei, FCKW frei, halogenfrei
Außendurchmesser (Mantel)	9,5 mm
Toleranz Außendurchmesser (Mantel)	± 5 %
Material Aderisolation	PP
Anzahl Adern	10
Aussendurchmesser Aderisolation	0,85 mm
Shore-Härte Aderisolation	65 ± 5 Shore D

Anzahl Einzeldrähte (Ader)	7
Durchmesser Adereinzeldrähte	0,16 mm
Leiter Querschnitt (Ader)	0,14 mm ²
Material Leiter Ader	Kupferlitze, blank
Außendurchmesser Aderisolation (Daten)	2 mm
Anzahl Adern (Daten)	4
Anzahl Einzeldrähte Ader (Daten)	7
Durchmesser Adereinzeldrähte (Daten)	0,127 mm
Leitungsquerschnitt Ader (Daten)	0,22 mm ²
Material Leiter Ader (Daten)	Kupferlitze, verzinkt
Nennspannung AC max.	300 V
Strombelastbarkeit (Norm)	nach DIN VDE 0298-4
Elektrischer Widerstandsbelag Ader	148,9 Ω/km @ 20 °C
Elektrischer Widerstandsbelag Ader (Daten)	93,3 Ω/km @ 20 °C
Betriebstemperatur min. (bewegt)	-25 °C
Betriebstemperatur max. (bewegt)	80 °C
UV-Beständigkeit	DIN EN ISO 4892-2 A
Flammwidrigkeit	IEC 60332-2-2 UL 1581 § 1100 FT2 UL 1581 § 1090
Chemikalienbeständigkeit	gut, applikationsbezogen zu prüfen
Benzinbeständigkeit	gut, applikationsbezogen zu prüfen
Ölbeständigkeit	DIN EN 60811-404 gut, applikationsbezogen zu prüfen
Biegeradius (Installation)	x Außendurchmesser
Biegeradius (fest)	x Außendurchmesser
Biegeradius (bewegt)	6 x Außendurchmesser
Anzahl Biegezyklen (Schleppkette)	2 Mio.