

## M23 Servoleitung

Spezifikation: 6FX5002-5DA15-1AF0

Leistungsleitung mit Bremsadern für SINAMICS S120 und Motoren mit M23-Anschluss und Haltebremse

Buchse gerade – Stecker gerade

M23 – M23, 6-polig

geschirmt

ohne Kabeltülle

Abweichende Leitungslängen auf Anfrage lieferbar.

Das Material der Gehäuse ist aus Kunststoff und hat eine gute Chemikalien- und Ölbeständigkeit.

Beim Einsatz aggressiver Medien ist die Materialbeständigkeit applikationsbezogen zu überprüfen. Nähere Details auf Anfrage.

Leistungsadern: 12 A (1.5 mm<sup>2</sup>), 15 A (2.5 mm<sup>2</sup>); Bremsadern: 5 A (1.5 mm<sup>2</sup>)

### Link zum Produkt

#### Abbildungen

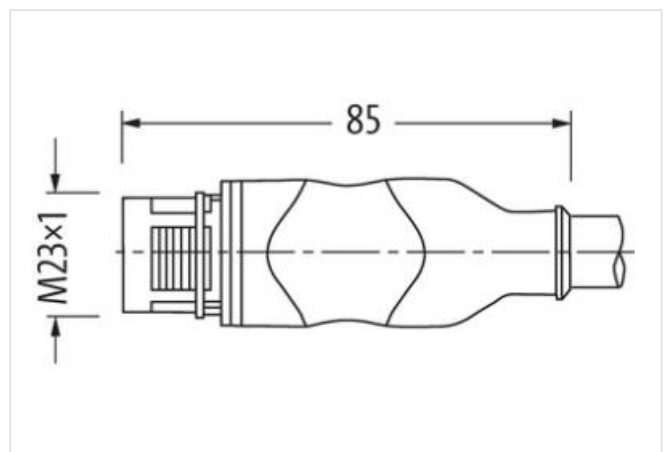
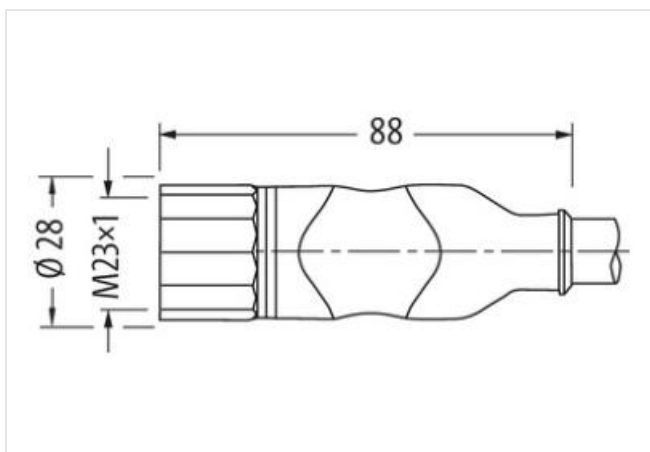
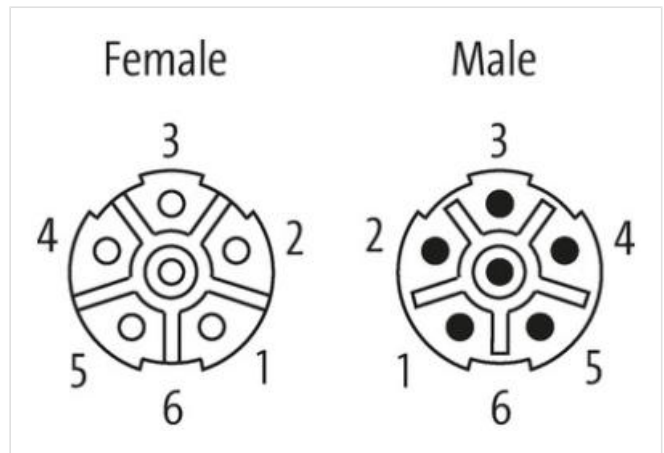


Abbildung stellvertretend

Kabellänge 5 m

#### Seite 1

Anzugsdrehmoment 2 Nm

Familie-Bauform M23

Gewinde M23 x 1

passend für Welschlauch (Innen-Ø)	16 mm
-----------------------------------	-------

Schlüsselweite	SW27
----------------	------

#### Seite 2

Familie-Bauform	M23
-----------------	-----

passend für Welschlauch (Innen-Ø)	23 mm
-----------------------------------	-------

#### Kaufmännische Daten

ETIM-5.0	EC000830
----------	----------

GTIN	4048879507486
------	---------------

Verpackungseinheit	1
--------------------	---

Zolltarifnummer	85444290
-----------------	----------

#### Elektrische Daten | Versorgung

Betriebsspannung AC je Powerkontakt max.	600 V
--	-------

Betriebsspannung AC je Signalkontakt max.	250 V
---	-------

Betriebsspannung DC je Powerkontakt max.	600 V
--	-------

Betriebsspannung DC je Signalkontakt max.	250 V
---	-------

#### Geräteschutz | Elektrisch

Schutzart (EN IEC 60529)	IP65, IP67
--------------------------	------------

Zusatzbedingung Schutzart	gesteckt, verschraubt
---------------------------	-----------------------

Verschmutzungsgrad	3
--------------------	---

Bemessungsstoßspannung Powerkontakte	4 kV
--------------------------------------	------

Bemessungsstoßspannung Signalkontakte	2 kV
---------------------------------------	------

Isolierstoffgruppe (IEC 60664-1)	I
----------------------------------	---

#### Mechanische Daten | Materialdaten

Beschichtung Verriegelung	vernickelt
---------------------------	------------

Material Gehäuse	PUR
------------------	-----

Material Verriegelung	Messing
-----------------------	---------

#### Mechanische Daten | Montagedaten

Befestigungsart	gesteckt, verschraubt, Rüttelsicherung
-----------------	--

#### Umgebungseigenschaften | Klimatisch

Betriebstemperatur min.	-25 °C
-------------------------	--------

Betriebstemperatur max.	85 °C
-------------------------	-------

Zusatzbedingung Temperaturbereich	abhängig von angeschlossener Leitung
-----------------------------------	--------------------------------------

#### Wichtige Installationshinweise

Hinweis zur Zugentlastung	Schützen Sie die Steckverbinder durch geeignete Maßnahmen vor mechanischen Lasten, z.B. durch die Verwendung von Kabelbindern.
---------------------------	--

Hinweis zum Biegeradius	<b>ACHTUNG:</b> Beachten Sie beim Verlegen von Leitungen die zulässigen Biegeradien, da durch zu große Biegekräfte die IP-Schutzart gefährdet werden kann.
-------------------------	--

#### Installation | Kabel

Adernanordnung	schwarz, weiß, (schwarz W/L3/D/L-, schwarz U/L1/C/L+, schwarz V/L2, grün-gelb)
----------------	--

Kabelkennung	863
--------------	-----

Kabelfunktion	Hybrid, Signal, Power
---------------	-----------------------

Mantelfarbe	orange
-------------	--------

Zertifikatstyp	cURus
----------------	-------

Anzahl Verseilung	1
-------------------	---

Verseilung	2 Adern mit Füller verseilt
------------	-----------------------------

Anzahl Verseilung (Typ 2)	1
---------------------------	---

Verseilung (Typ 2)	4 Adern mit Füller um Verseilverbund verseilt
--------------------	---

Kabelschirmung (Art)	Kupfergeflecht, verzinkt
----------------------	--------------------------

Kabelschirmung (Bedeckung)	85 %
----------------------------	------

Paarschirmung (Art)	Kupfergeflecht, verzinkt
---------------------	--------------------------

Bandierung	Faserband, Vlies, Folie
Füller	ja
Adernanordnung	schwarz, weiß, (schwarz W/L3/D/L-, schwarz U/L1/C/L+, schwarz V/L2, grün-gelb)
Kabelgewicht	269,5 g/m
Material Mantel	PVC
Inhaltsstofffreiheit (Mantel)	bleifrei, FCKW frei, silikonfrei
Außendurchmesser (Mantel)	12 mm
Toleranz Außendurchmesser (Mantel)	± 5 %
Material Aderisolation	TPM
Anzahl Adern	2
Aussendurchmesser Aderisolation	2,4 mm
Toleranz Aussendurchmesser Aderisolation	± 5 %
Inhaltsstofffreiheit Aderisolation	bleifrei, FCKW frei, silikonfrei
Anzahl Einzeldrähte (Ader)	30
Durchmesser Adereinzeldrähte	0,25 mm
Leiter Querschnitt (Ader)	1,5 mm <sup>2</sup>
Material Leiter Ader	Kupferlitze, blank
Leitertyp (Ader)	Litzenklasse 5
Material Aderisolation (Power)	TPM
Außendurchmesser Aderisolation (Power)	3 mm
Toleranz Außendurchmesser Aderisolation (Power)	±5 %
Inhaltsstofffreiheit Aderisolation (Power)	bleifrei, FCKW frei, silikonfrei
Bedruckungsfarbe Aderisolation (Power)	weiß (Isolation schwarz)
Anzahl Adern (Power)	4
Anzahl Einzeldrähte Ader (Power)	50
Durchmesser Adereinzeldrähte (Power)	0,25 mm
Leitungsquerschnitt Ader (Power)	2,5 mm <sup>2</sup>
Material Leiter Ader (Power)	Kupferlitze, blank
Leitertyp Ader (Power)	Litzenklasse 5
Nennspannung max. (Leiter - Leiter)	1000 V
Nennspannung max. (Leiter - Erde)	600 V
Strombelastbarkeit (Norm)	nach DIN VDE 0298-4
Strombelastbarkeit min. Ader	12,6 A
Strombelastbarkeit min. Ader (Power)	18,2 A
Elektrischer Widerstandsbelag Ader	13,7 Ω/km @ 20 °C
Elektrischer Widerstandsbelag Ader (Power)	8 Ω/km @20 °C
Stehwechselfspannung (Ader - Ader)	2 kV @ 60 s
Elektrischer Kapazitätsbelag (Ader - Ader)	100000 pF/km
Elektrischer Kapazitätsbelag (Ader - Schirm)	160000 pF/km
Stehwechselfspannung (Ader - Mantel)	2 kV @ 60 s
Stehwechselfspannung (Ader - Schirm)	2 kV @ 60 s
Isolationswiderstand	10 MΩ × km
Elektrischer Kapazitätsbelag (Ader - Schirm) (Power)	250000 pF/km
Elektrischer Kapazitätsbelag (Ader - Ader) (Power)	150000 pF/km
Stehwechselfspannung Power (Ader - Schirm)	4 kV @ 60 s
Stehwechselfspannung Power (Ader - Mantel)	4 kV @ 60 s
Stehwechselfspannung Power (Ader - Ader)	4 kV @ 60 s
Betriebstemperatur min. (fest)	-25 °C
Betriebstemperatur max. (fest)	80 °C
Betriebstemperatur min. (bewegt)	-5 °C
Betriebstemperatur max. (bewegt)	60 °C
Flammwidrigkeit	UL 1581 § 1090   IEC 60332-2-2   UL 1581 § 1100 FT2

Chemikalienbeständigkeit	gut, applikationsbezogen zu prüfen
Benzinbeständigkeit	gut, applikationsbezogen zu prüfen
Ölbeständigkeit	DIN EN 60811-404   gut, applikationsbezogen zu prüfen
Biegeradius (fest)	5 x Außendurchmesser
Biegeradius (bewegt)	18 x Außendurchmesser
Anzahl Biegezyklen (Schleppkette)	0,1 Mio. @ 25 °C
Verfahrweg (Schleppkette)	5 m @ 25 °C   horizontal
Verfahrgeschwindigkeit (Schleppkette)	0,5 m/s @ 25 °C
Torsionsbeanspruchung	± 30 °/m