

M8 St. 0°/ M8 Bu. 0° A-kod. geschirmt

PUR 6x0,14 geschirmt UL sw 3m

Stecker gerade – Buchse gerade

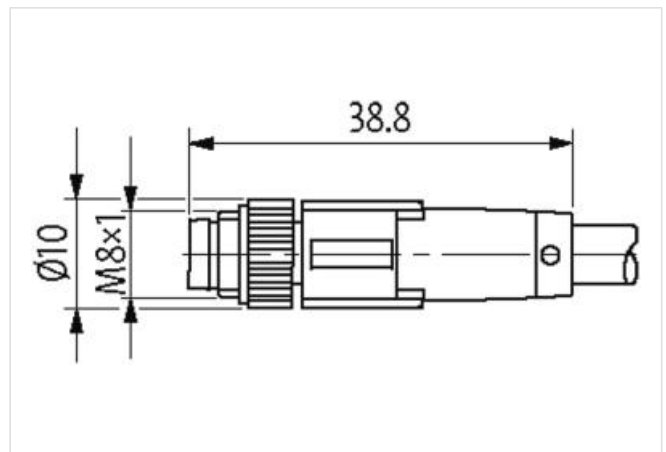
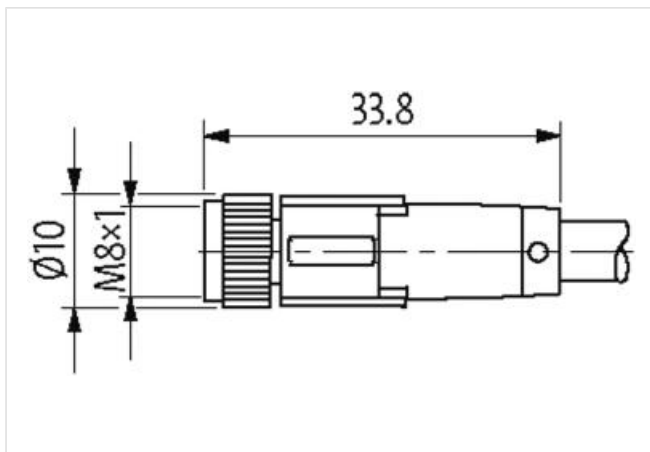
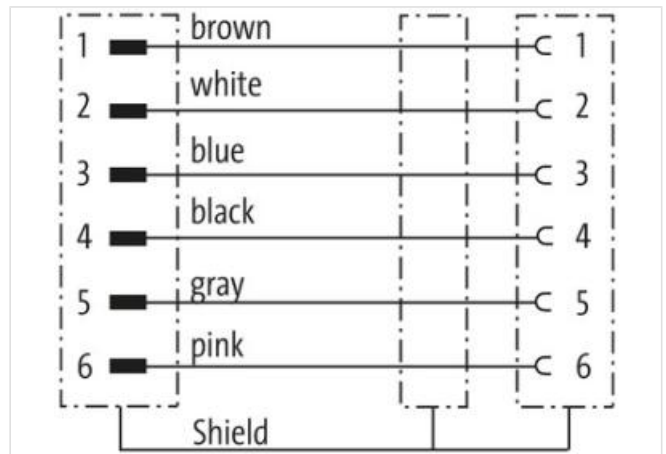
M8 – M8

6-polig

Abweichende Leitungslängen auf Anfrage lieferbar.

Das Material der Gehäuse ist aus Kunststoff und hat eine gute Chemikalien- und Ölbeständigkeit.

Beim Einsatz aggressiver Medien ist die Materialbeständigkeit applikationsbezogen zu überprüfen. Nähere Details auf Anfrage.

[Link zum Produkt](#)**Abbildungen**

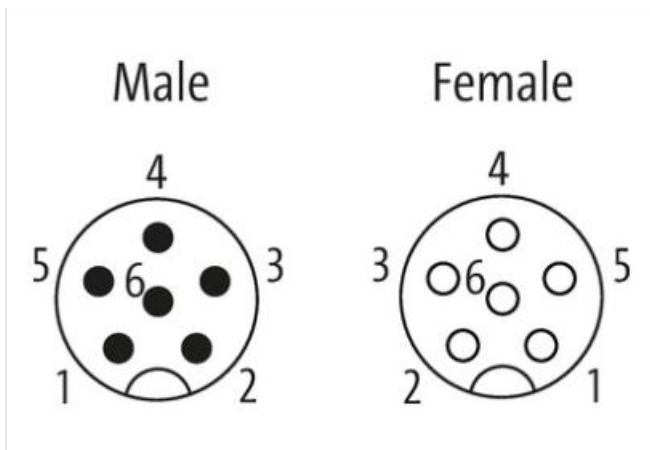


Abbildung stellvertretend

Kabellänge	3 m
Seite 1	
Anzugsdrehmoment	0,2 Nm
Familie-Bauform	M8
Gewinde	M8 x 1
Kodierung	A
Material Kontakt	Kupferlegierung
Polzahl	6
Seite 2	
Anzugsdrehmoment	0,2 Nm
Familie-Bauform	M8
Gewinde	M8 x 1
Kodierung	A
Material Kontakt	Kupferlegierung
Polzahl	6
Kaufmännische Daten	
ECLASS-6.0	27260705
ECLASS-6.1	27279218
ECLASS-7.0	27279218
ECLASS-8.0	27279218
ECLASS-9.0	27060311
ECLASS-10.1	27060311
ECLASS-11.1	27060311
ECLASS-12.0	27060311
ETIM-5.0	EC002640
GTIN	4048879795579
Verpackungseinheit	1
Zolltarifnummer	85444290
Elektrische Daten Versorgung	
Betriebsspannung AC	30 V
Betriebsspannung DC	30 V
Betriebsstrom je Kontakt max.	1,5 A
Installation Anschluss	
Steckzyklen min.	100
Geräteschutz Elektrisch	
Schutzart (EN IEC 60529)	IP65, IP67

Zusatzbedingung Schutzart	gesteckt, verschraubt
Verschmutzungsgrad	3
Isolationswiderstand min.	100 M Ω
Überspannungskategorie (EN 60950-1)	II

Mechanische Daten | Materialdaten

Beschichtung Verriegelung	matt vernickelt
Material Dichtung	NBR
Material Gehäuse	TPU
Material Verriegelung	Zinkdruckguss

Mechanische Daten | Montagedaten

Befestigungsart	gesteckt, verschraubt, Rüttelsicherung
-----------------	--

Umgebungseigenschaften | Klimatisch

Betriebstemperatur min.	-25 °C
Betriebstemperatur max.	90 °C
Zusatzbedingung Temperaturbereich	abhängig von angeschlossener Leitung

Wichtige Installationshinweise

Hinweis zur Zugentlastung	Schützen Sie die Steckverbinder durch geeignete Maßnahmen vor mechanischen Lasten, z.B. durch die Verwendung von Kabelbindern.
Hinweis zum Biegeradius	ACHTUNG: Beachten Sie beim Verlegen von Leitungen die zulässigen Biegeradien, da durch zu große Biegekräfte die IP-Schutzart gefährdet werden kann.

Konformität

Produktstandard	DIN EN 61076-2-114 (M8)
-----------------	-------------------------

Installation | Kabel

Adernanordnung	weiß, braun, grün, gelb, grau, rosa, blau, rot
Kabelkennung	493
Mantelfarbe	grau
Anzahl Verseilung	1
Verseilung	6 Adern verseilt
Kabelschirmung (Art)	Kupfergeflecht, blank
Füller	ja
Adernanordnung	weiß, braun, grün, gelb, grau, rosa, blau, rot
Kabelgewicht	37,4 g/m
Material Mantel	PUR
Außendurchmesser (Mantel)	5,2 mm
Toleranz Außendurchmesser (Mantel)	$\pm 5\%$
Anzahl Adern	6
Aussendurchmesser Aderisolation	1,05 mm
Toleranz Aussendurchmesser Aderisolation	$\pm 5\%$
Anzahl Einzeldrähte (Ader)	18
Durchmesser Adereinzeldrähte	0,1 mm
Leiter Querschnitt (Ader)	0,14 mm ²
Material Leiter Ader	Kupferlitze, blank
Betriebstemperatur min. (fest)	-40 °C
Betriebstemperatur max. (fest)	80 °C
Betriebstemperatur min. (bewegt)	-5 °C
Betriebstemperatur max. (bewegt)	80 °C
UV-Beständigkeit	DIN EN ISO 4892-2 A
Flammwidrigkeit	UL 1581 § 1100 FT2 UL 1581 § 1090 IEC 60332-2-2
Chemikalienbeständigkeit	gut, applikationsbezogen zu prüfen
Benzinbeständigkeit	gut, applikationsbezogen zu prüfen
Ölbeständigkeit	gut, applikationsbezogen zu prüfen DIN EN 60811-404
Biegeradius (fest)	10 x Außendurchmesser

Biegeradius (bewegt)	10 x Außendurchmesser
Anzahl Biegezyklen (Schleppkette)	4 Mio.
Verfahrgeschwindigkeit (Schleppkette)	3 m/s