

RJ45 St. 0° / RJ45 St. 0° geschirmt

FRNC/LS0H 4x2xAWG27 geschirmt bl UL 25m

Ethernet CAT6A

Stecker gerade – Stecker gerade

RJ45 – RJ45, 8-polig

geschirmt

ohne Kabeltülle

Abweichende Leitungslängen auf Anfrage lieferbar.

Das Material der Gehäuse ist aus Kunststoff und hat eine gute Chemikalien- und Ölbeständigkeit.

Beim Einsatz aggressiver Medien ist die Materialbeständigkeit applikationsbezogen zu überprüfen. Nähere Details auf Anfrage.

[Link zum Produkt](#)

Abbildungen

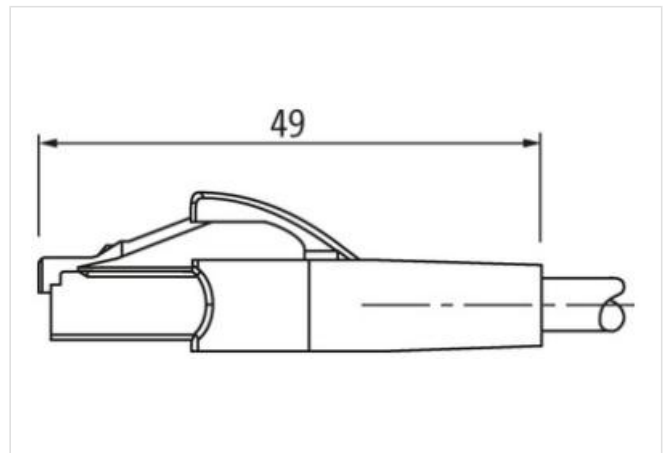
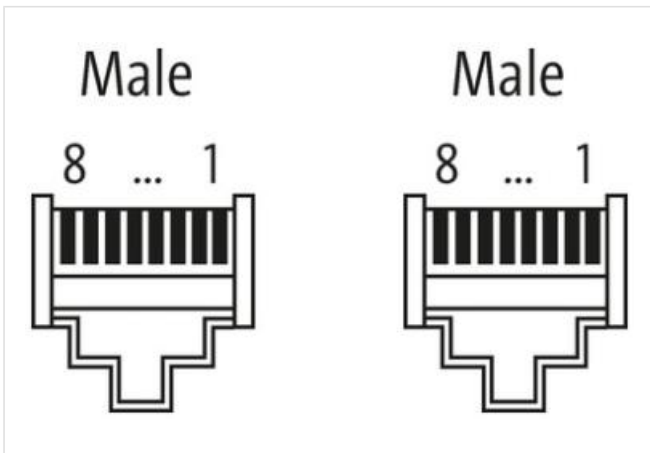
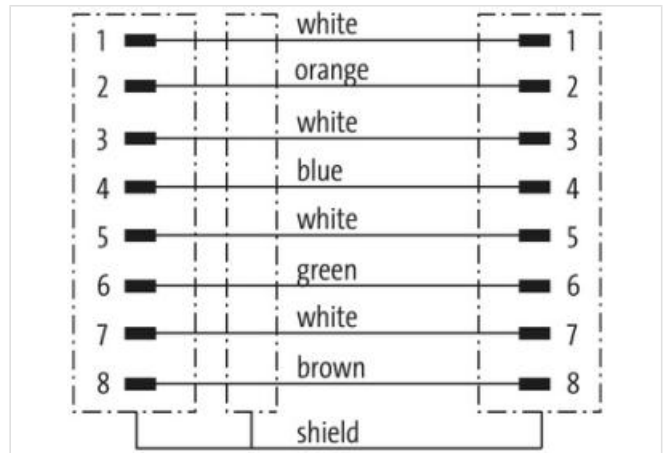
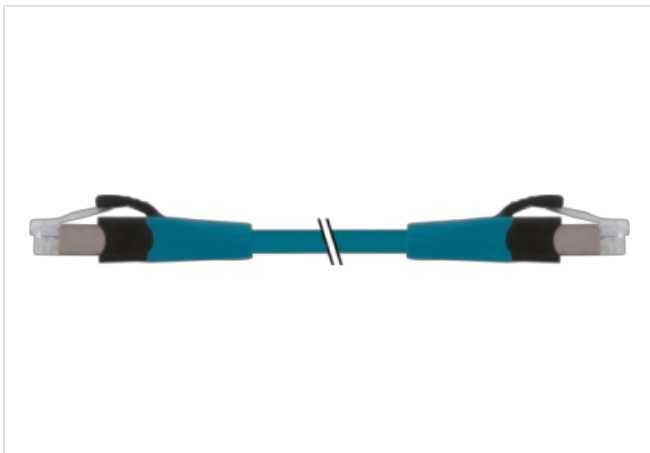
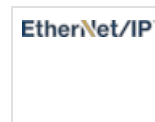


Abbildung stellvertretend



Kabellänge

25 m

Seite 1	
Befestigungsart	gesteckt
Familie-Bauform	RJ45
Seite 2	
Befestigungsart	gesteckt
Kaufmännische Daten	
ECLASS-6.0	27061801
ECLASS-6.1	27060307
ECLASS-7.0	27060307
ECLASS-8.0	27060307
ECLASS-9.0	27060307
ECLASS-10.1	27060307
ECLASS-11.1	27060307
ECLASS-12.0	27060307
ETIM-5.0	EC002599
GTIN	4048879738286
Verpackungseinheit	1
Zolltarifnummer	85444210
Elektrische Daten Versorgung	
Betriebsspannung DC max.	60 V
Betriebsspannung DC max. (UL-listed)	25 V
Betriebsstrom je Kontakt max.	1,5 A
Industrielle Kommunikation	
Übertragungsparameter	CAT6A
Diagnosen	
Statusanzeige LED	nein
Geräteschutz Elektrisch	
Schutzart (EN IEC 60529)	IP20
Verschmutzungsgrad	3
Bemessungsstoßspannung	1 kV
Isolierstoffgruppe (IEC 60664-1)	I
Mechanische Daten	
Kontur für Wellschlauch	ohne
Mechanische Daten Materialdaten	
Material Gehäuse	PUR
Material Verriegelung	PA
Mechanische Daten Montagedaten	
Verriegelungsart	Schnappverriegelung
Umgebungseigenschaften Klimatisch	
Betriebstemperatur min.	-25 °C
Betriebstemperatur max.	85 °C
Zusatzbedingung Temperaturbereich	abhängig von angeschlossener Leitung
Wichtige Installationshinweise	
Hinweis zur Zugentlastung	Schützen Sie die Steckverbinder durch geeignete Maßnahmen vor mechanischen Lasten, z.B. durch die Verwendung von Kabelbindern.
Hinweis zum Biegeradius	ACHTUNG: Beachten Sie beim Verlegen von Leitungen die zulässigen Biegeradien, da durch zu große Biegekräfte die IP-Schutzart gefährdet werden kann.
Installation Kabel	
Adernanordnung	weiß, blau, weiß, orange, weiß, grün, weiß, braun
Kabelkennung	878

Mantelfarbe	blau
Anzahl Verseilung	4
Verseilung	2 Adern verseilt
Anzahl Verseilung (Typ 2)	1
Verseilung (Typ 2)	4 Verseilverbunde verseilt
Kabelschirmung (Art)	Kupfergeflecht, blank
Adernanordnung	weiß, blau, weiß, orange, weiß, grün, weiß, braun
Material Mantel	FRNC
Außendurchmesser (Mantel)	6 mm
Toleranz Außendurchmesser (Mantel)	± 5 %
Material Aderisolation	FRNC
Anzahl Adern	8
Anzahl Einzeldrähte (Ader)	7
Durchmesser Adereinzeldrähte	27 AWG
Leiter Querschnitt (Ader)	27 AWG
Material Leiter Ader	Kupferlitze, blank
Betriebstemperatur min. (fest)	-20 °C
Betriebstemperatur max. (fest)	60 °C
Betriebstemperatur min. (bewegt)	0 °C
Betriebstemperatur max. (bewegt)	50 °C
Flammwidrigkeit	UL 1581 § 1090 IEC 60332-2-2 UL 1581 § 1100 FT2
Chemikalienbeständigkeit	gut, applikationsbezogen zu prüfen
Benzinbeständigkeit	gut, applikationsbezogen zu prüfen
Ölbeständigkeit	gut, applikationsbezogen zu prüfen DIN EN 60811-404
Biegeradius (bewegt)	5 x Außendurchmesser