

## MSUD DVS B-10mm freies Ltg.-ende

PUR 4x0.75 sw UL/CSA 1,5m

Bauform B (10 mm)

24 V AC  $\pm 20\%$  / DC  $\pm 25\%$

LED und Schutzbeschaltung

Anschlussleitung L = 150 mm

Abweichende Leitungslängen auf Anfrage lieferbar.

Das Material der Gehäuse ist aus Kunststoff und hat eine gute Chemikalien- und Ölbeständigkeit.

Beim Einsatz aggressiver Medien ist die Materialbeständigkeit applikationsbezogen zu überprüfen. Nähere Details auf Anfrage.

### Link zum Produkt

#### Abbildungen

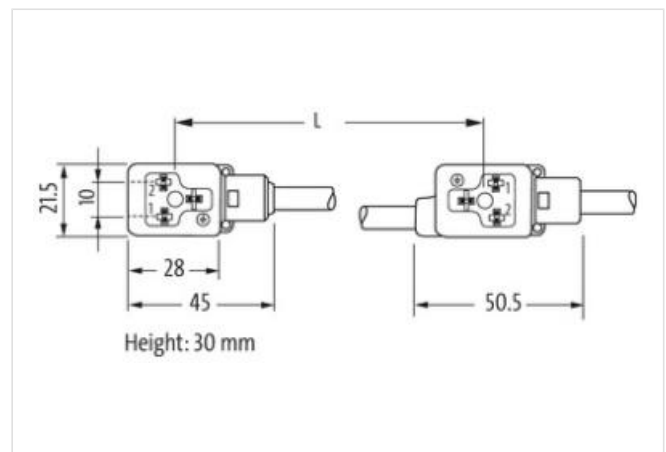
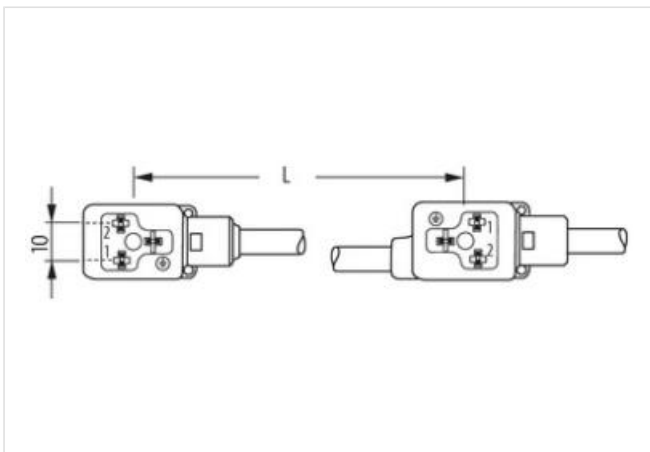
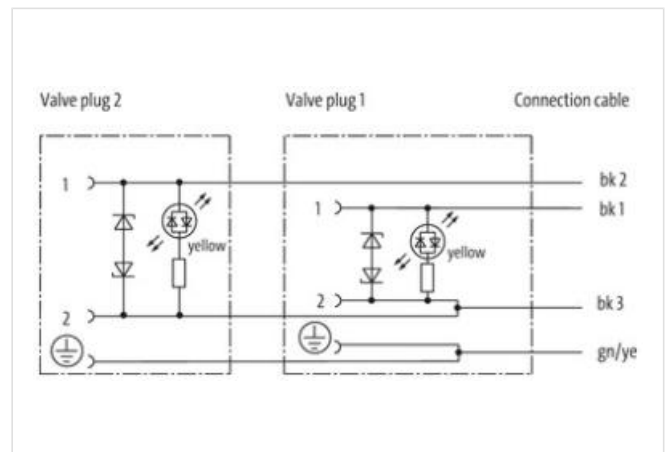


Abbildung stellvertretend



Kabellänge

1,5 m

Seite 1

|                  |        |
|------------------|--------|
| Anzugsdrehmoment | 0,4 Nm |
|------------------|--------|

|         |    |
|---------|----|
| Gewinde | M3 |
|---------|----|

|          |     |
|----------|-----|
| Material | PBT |
|----------|-----|

#### Seite 2

|                  |        |
|------------------|--------|
| Anzugsdrehmoment | 0,4 Nm |
|------------------|--------|

|         |    |
|---------|----|
| Gewinde | M3 |
|---------|----|

|          |     |
|----------|-----|
| Material | PBT |
|----------|-----|

#### Kaufmännische Daten

|            |          |
|------------|----------|
| ECLASS-6.0 | 27279218 |
|------------|----------|

|            |          |
|------------|----------|
| ECLASS-6.1 | 27279218 |
|------------|----------|

|            |          |
|------------|----------|
| ECLASS-7.0 | 27279218 |
|------------|----------|

|            |          |
|------------|----------|
| ECLASS-8.0 | 27279218 |
|------------|----------|

|            |          |
|------------|----------|
| ECLASS-9.0 | 27060312 |
|------------|----------|

|             |          |
|-------------|----------|
| ECLASS-10.1 | 27060312 |
|-------------|----------|

|             |          |
|-------------|----------|
| ECLASS-11.1 | 27060312 |
|-------------|----------|

|             |          |
|-------------|----------|
| ECLASS-12.0 | 27060312 |
|-------------|----------|

|          |          |
|----------|----------|
| ETIM-5.0 | EC001855 |
|----------|----------|

|      |               |
|------|---------------|
| GTIN | 4048879837231 |
|------|---------------|

|                    |   |
|--------------------|---|
| Verpackungseinheit | 1 |
|--------------------|---|

|                 |          |
|-----------------|----------|
| Zolltarifnummer | 85444290 |
|-----------------|----------|

#### Elektrische Daten

|                             |       |
|-----------------------------|-------|
| Abfallverzögerungszeit max. | 20 ms |
|-----------------------------|-------|

#### Elektrische Daten | Versorgung

|                     |      |
|---------------------|------|
| Betriebsspannung AC | 24 V |
|---------------------|------|

|                          |        |
|--------------------------|--------|
| Betriebsspannung AC min. | 19,2 V |
|--------------------------|--------|

|                          |        |
|--------------------------|--------|
| Betriebsspannung AC max. | 28,8 V |
|--------------------------|--------|

|                     |      |
|---------------------|------|
| Betriebsspannung DC | 24 V |
|---------------------|------|

|                          |      |
|--------------------------|------|
| Betriebsspannung DC min. | 18 V |
|--------------------------|------|

|                          |      |
|--------------------------|------|
| Betriebsspannung DC max. | 30 V |
|--------------------------|------|

|                              |      |
|------------------------------|------|
| Abschaltspitzenspannung max. | 55 V |
|------------------------------|------|

|                               |     |
|-------------------------------|-----|
| Betriebsstrom je Kontakt max. | 4 A |
|-------------------------------|-----|

|                    |       |
|--------------------|-------|
| Stromaufnahme max. | 12 mA |
|--------------------|-------|

#### Diagnosen

|                   |      |
|-------------------|------|
| Statusanzeige LED | gelb |
|-------------------|------|

#### Geräteschutz | Elektrisch

|                          |      |
|--------------------------|------|
| Schutzart (EN IEC 60529) | IP67 |
|--------------------------|------|

|                           |                       |
|---------------------------|-----------------------|
| Zusatzbedingung Schutzart | gesteckt, verschraubt |
|---------------------------|-----------------------|

|                        |        |
|------------------------|--------|
| Bemessungsstoßspannung | 0,8 kV |
|------------------------|--------|

#### Mechanische Daten | Materialdaten

|               |         |
|---------------|---------|
| Farbe Gehäuse | schwarz |
|---------------|---------|

#### Mechanische Daten | Montagedaten

|                 |                       |
|-----------------|-----------------------|
| Befestigungsart | gesteckt, verschraubt |
|-----------------|-----------------------|

#### Umgebungseigenschaften | Klimatisch

|                         |        |
|-------------------------|--------|
| Betriebstemperatur min. | -25 °C |
|-------------------------|--------|

|                         |       |
|-------------------------|-------|
| Betriebstemperatur max. | 85 °C |
|-------------------------|-------|

|                                   |                                      |
|-----------------------------------|--------------------------------------|
| Zusatzbedingung Temperaturbereich | abhängig von angeschlossener Leitung |
|-----------------------------------|--------------------------------------|

#### Wichtige Installationshinweise

|                           |  |
|---------------------------|--|
| Hinweis zur Zugentlastung | Schützen Sie die Steckverbinder durch geeignete Maßnahmen vor mechanischen Lasten, z.B. durch die Verwendung von Kabelbindern. |
|---------------------------|--|

|                         |  |
|-------------------------|--|
| Hinweis zum Biegeradius | <b>ACHTUNG:</b> Beachten Sie beim Verlegen von Leitungen die zulässigen Biegeradien, da durch zu große Biegekräfte die IP-Schutzart gefährdet werden kann. |
|-------------------------|--|

| Installation   Kabel                     |   |
|--|---|
| Adernanordnung                           | schwarz 1, schwarz 2, schwarz 3, grün-gelb            |
| Kabelkennung                             | 627   |
| Kabeltyp                                 | 2   |
| Bedruckungsfarbe Aderisolation           | weiß (Isolation schwarz)                              |
| Mantelfarbe                              | schwarz   |
| Zertifikatstyp                           | cURus   |
| Anzahl Verseilung                        | 1   |
| Verseilung                               | 4 Adern verseilt                                      |
| Adernanordnung                           | schwarz 1, schwarz 2, schwarz 3, grün-gelb            |
| Kabelgewicht                             | 74,8 g/m  |
| Material Mantel                          | PUR   |
| Shore-Härte Mantel                       | 85 ± 5 Shore A  |
| Inhaltsstofffreiheit (Mantel)            | bleifrei, cadmiumfrei, FCKW frei, silikonfrei         |
| Außendurchmesser (Mantel)                | 6,5 mm  |
| Toleranz Außendurchmesser (Mantel)       | ± 5 %   |
| Material Innenmantel                     | PVC   |
| Farbe Innenmantel                        | schwarz   |
| Material Aderisolation                   | PVC   |
| Anzahl Adern                             | 4   |
| Aussendurchmesser Aderisolation          | 1,8 mm  |
| Toleranz Aussendurchmesser Aderisolation | ± 5 %   |
| Shore-Härte Aderisolation                | 43 ± 5 Shore D  |
| Inhaltsstofffreiheit Aderisolation       | bleifrei, cadmiumfrei, FCKW frei, silikonfrei         |
| Bedruckungsfarbe Aderisolation           | weiß (Isolation schwarz)                              |
| Anzahl Einzeldrähte (Ader)               | 42  |
| Durchmesser Adereinzeldrähte             | 0,15 mm   |
| Leiter Querschnitt (Ader)                | 0,75 mm <sup>2</sup>                                  |
| Material Leiter Ader                     | Kupferlitze, blank                                    |
| Leitertyp (Ader)                         | Litzenklasse 6  |
| Nennspannung AC max.                     | 300 V   |
| Strombelastbarkeit (Norm)                | nach DIN VDE 0298-4                                   |
| Strombelastbarkeit min. Ader             | 12 A  |
| Elektrischer Widerstandsbelag Ader       | 26 Ω/km @ 20 °C                                       |
| Stehwechselspannung (Ader - Ader)        | 2 kV @ 60 s   |
| Stehwechselspannung (Ader - Mantel)      | 2 kV @ 60 s   |
| Betriebstemperatur min. (fest)           | -30 °C  |
| Betriebstemperatur max. (fest)           | 80 °C   |
| Betriebstemperatur min. (bewegt)         | -5 °C   |
| Betriebstemperatur max. (bewegt)         | 80 °C   |
| UV-Beständigkeit                         | DIN EN ISO 4892-2 A                                   |
| Flammwidrigkeit                          | UL 1581 § 1100 FT2   IEC 60332-2-2   UL 1581 § 1090   |
| Chemikalienbeständigkeit                 | gut, applikationsbezogen zu prüfen                    |
| Benzinbeständigkeit                      | gut, applikationsbezogen zu prüfen                    |
| Ölbeständigkeit                          | gut, applikationsbezogen zu prüfen   DIN EN 60811-404 |
| Biegeradius (fest)                       | 10 x Außendurchmesser                                 |
| Biegeradius (bewegt)                     | 15 x Außendurchmesser                                 |
| Anzahl Biegezyklen (Schleppkette)        | 2 Mio. @ 25 °C  |
| Verfahrweg (Schleppkette)                | 5 m @ 25 °C   horizontal                              |
| Verfahrgeschwindigkeit (Schleppkette)    | 3,3 m/s @ 25 °C                                       |