

M12 St. 0° / M12 Bu. 0° Y-kod. geschirmt

PUR AWG20/26 geschirmt gn UL/CSA+schleppk. 2,5m

Ethernet CAT5

Stecker gerade – Buchse gerade

M12 – M12, 8-polig

Y-kodiert

geschirmt

Übertragungseigenschaften bei Channel Übertragung bis 50 m

Abweichende Leitungslängen auf Anfrage lieferbar.

Das Material der Gehäuse ist aus Kunststoff und hat eine gute Chemikalien- und Ölbeständigkeit.

Beim Einsatz aggressiver Medien ist die Materialbeständigkeit applikationsbezogen zu überprüfen. Nähere Details auf Anfrage.

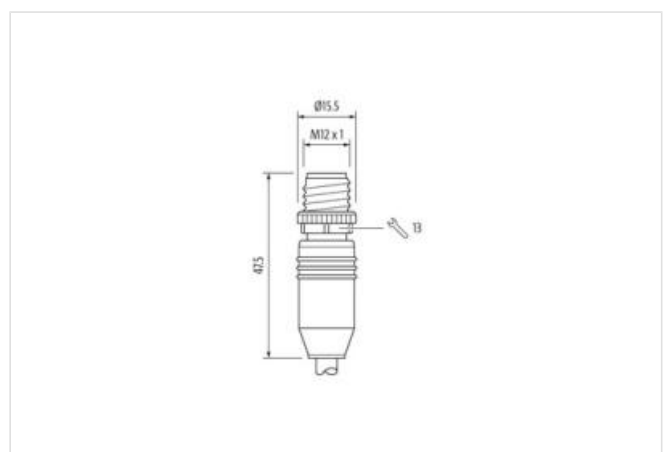
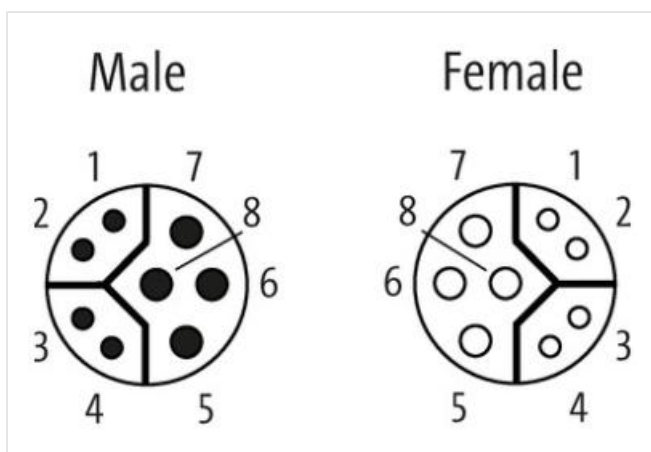
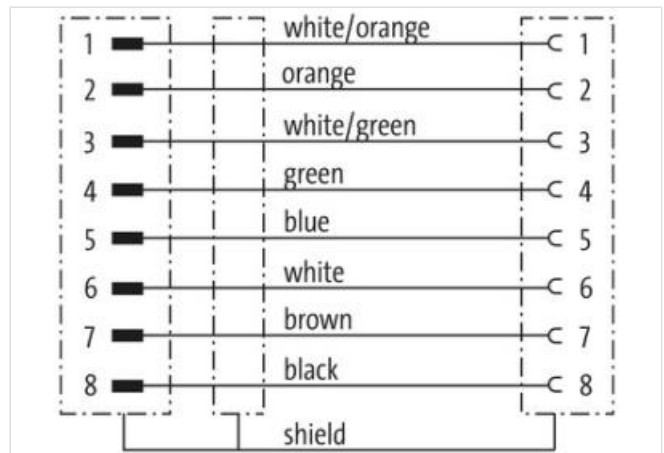
[Link zum Produkt](#)**Abbildungen**



Abbildung stellvertretend



Kabellänge	2,5 m
------------	-------

Seite 1

Anzugsdrehmoment	0,6 Nm
Familie-Bauform	M12
Gewinde	M12 x 1
Kodierung	Y
Material	PUR
Schlüsselweite	SW13

Seite 2

Anzugsdrehmoment	0,6 Nm
Familie-Bauform	M12
Gewinde	M12 x 1
Kodierung	Y
Material	PUR

Kaufmännische Daten

ECLASS-6.0	27061801
ECLASS-6.1	27060307
ECLASS-7.0	27060307
ECLASS-8.0	27060307
ECLASS-9.0	27060307
ECLASS-10.1	27060307
ECLASS-11.1	27060307
ECLASS-12.0	27060307
ETIM-5.0	EC001855
GTIN	4048879761093
Verpackungseinheit	1
Zolltarifnummer	85444290

Elektrische Daten | Versorgung

Betriebsspannung AC max.	50 V
Betriebsspannung DC max.	50 V
Betriebsspannung AC (UL-listed)	30 V
Betriebsspannung DC (UL-listed)	30 V

Betriebsstrom je Datenkontakt max.	0,5 A
Betriebsstrom je Powerkontakt max.	6 A

Industrielle Kommunikation

Übertragungsparameter	CAT5e, Class D (ISO/IEC 11801)
Übertragungsrate max.	100 MBit/s

Industrielle Kommunikation | Ethernet-Funktionalität

Duplex	Vollduplex
--------	------------

Geräteschutz | Elektrisch

Schutzart (EN IEC 60529)	IP65, IP67, IP68, IP66K
Zusatzbedingung Schutzart	gesteckt, verschraubt
Verschmutzungsgrad	3
Bemessungsstoßspannung	0,8 kV
Isolierstoffgruppe (IEC 60664-1)	I

Mechanische Daten | Materialdaten

Beschichtung Verriegelung	matt vernickelt
Material Verriegelung	Zinkdruckguss

Mechanische Daten | Montagedaten

Befestigungsart	gesteckt, verschraubt, Rüttelsicherung
-----------------	--

Umgebungseigenschaften | Klimatisch

Betriebstemperatur min.	-25 °C
Betriebstemperatur max.	85 °C
Zusatzbedingung Temperaturbereich	abhängig von angeschlossener Leitung

Wichtige Installationshinweise

Hinweis zur Zugentlastung	Schützen Sie die Steckverbinder durch geeignete Maßnahmen vor mechanischen Lasten, z.B. durch die Verwendung von Kabelbindern.
Hinweis zum Biegeradius	ACHTUNG: Beachten Sie beim Verlegen von Leitungen die zulässigen Biegeradien, da durch zu große Biegekräfte die IP-Schutzart gefährdet werden kann.

Installation | Kabel

Adernanordnung	schwarz, braun, weiß, blau, (orange-weiß, grün, orange, grün-weiß)
Kabelkennung	805
Mantelfarbe	grün
Zertifikatstyp	cURus
Anzahl Verseilung	1
Verseilung	4 Adern um 1 Füller verseilt
Anzahl Verseilung (Typ 2)	1
Verseilung (Typ 2)	4 Adern um Verseilverbund mit Füller verseilt
Kabelschirmung (Art)	Kupfergeflecht, verzinkt
Kabelschirmung (Bedeckung)	85 %
Paarschirmung (Art)	Kupfergeflecht, verzinkt
Bandierung	Vlies, Folie
Füller	ja
Adernanordnung	schwarz, braun, weiß, blau, (orange-weiß, grün, orange, grün-weiß)
Kabelgewicht	107,8 g/m
Material Mantel	PUR
Shore-Härte Mantel	90 ± 5 Shore A
Inhaltsstofffreiheit (Mantel)	bleifrei, cadmiumfrei, FCKW frei, halogenfrei, silikonfrei
Außendurchmesser (Mantel)	8,1 mm
Toleranz Außendurchmesser (Mantel)	± 5 %
Material Aderisolation	PP
Anzahl Adern	4
Aussendurchmesser Aderisolation	1,5 mm

Toleranz Aussendurchmesser Aderisolation	± 5 %
Shore-Härte Aderisolation	55 ± 5 Shore D
Inhaltsstofffreiheit Aderisolation	bleifrei, cadmiumfrei, FCKW frei, halogenfrei, silikonfrei
Anzahl Einzeldrähte (Ader)	19
Durchmesser Adereinzeldrähte	20 AWG
Leiter Querschnitt (Ader)	20 AWG
Material Leiter Ader	Kupferlitze, blank
Material Aderisolation (Daten)	PP
Außendurchmesser Aderisolation (Daten)	1,1 mm
Toleranz Außendurchmesser Aderisolation (Daten)	± 5 %
Shore-Härte Aderisolation (Daten)	55 ± 5 Shore D
Inhaltsstofffreiheit Aderisolation (Daten)	bleifrei, cadmiumfrei, FCKW frei, halogenfrei, silikonfrei
Anzahl Adern (Daten)	4
Anzahl Einzeldrähte Ader (Daten)	19
Durchmesser Adereinzeldrähte (Daten)	26 AWG
Leitungsquerschnitt Ader (Daten)	26 AWG
Material Leiter Ader (Daten)	Kupferlitze, blank
Nennspannung AC max.	60 V
Strombelastbarkeit (Norm)	nach DIN VDE 0298-4
Strombelastbarkeit min. Ader	5,9 A
Strombelastbarkeit min. Ader (Daten)	2 A
Wellenwiderstand	100 Ω ± 15 % @ 1 MHz
Elektrischer Widerstandsbelag Ader	35 Ω/km
Elektrischer Widerstandsbelag Ader (Daten)	140 Ω/km
Stehwechselspannung (Ader - Ader)	1 kV @ 60 s
Elektrischer Kapazitätsbelag (Ader - Ader)	52000 pF/km
Stehwechselspannung (Ader - Mantel)	1 kV @ 60 s
Stehwechselspannung (Ader - Schirm)	1 kV @ 60 s
Isolationswiderstand	5000 MΩ
Betriebstemperatur min. (fest)	-50 °C
Betriebstemperatur max. (fest)	80 °C / 90 °C @ 10000 h Betrieb
Betriebstemperatur min. (bewegt)	-40 °C
Betriebstemperatur max. (bewegt)	80 °C / 90 °C @ 10000 h Betrieb
Flammwidrigkeit	UL 1581 § 1100 FT2 IEC 60332-2-2 UL 1581 § 1090
Chemikalienbeständigkeit	gut, applikationsbezogen zu prüfen
Benzinbeständigkeit	gut, applikationsbezogen zu prüfen
Ölbeständigkeit	gut, applikationsbezogen zu prüfen DIN EN 60811-404
Biegeradius (Installation)	x Außendurchmesser
Biegeradius (fest)	5 x Außendurchmesser
Biegeradius (bewegt)	10 x Außendurchmesser
Anzahl Biegezyklen (Schleppkette)	5 Mio.
Verfahrweg (Schleppkette)	5 m
Verfahrgeschwindigkeit (Schleppkette)	3,3 m/s
Anzahl Torsionszyklen	2 Mio.
Torsionsbeanspruchung	± 30 °/m
Torsionsgeschwindigkeit	35 Zyklen/min