

**M12 St. 90° D-kod. / RJ45 0° geschirmt**

PUR 1x4xAWG22 geschirmt sw UL/CSA+schleppk. 2m

Ethernet CAT5

Beim Einsatz aggressiver Medien ist die Materialbeständigkeit applikationsbezogen zu überprüfen. Nähere Details auf Anfrage.

Stecker 90° – Stecker gerade

M12 – RJ45, 4-polig

D-kodiert

geschirmt

8-polig teilbelegt

Übertragungseigenschaften bei Channel Übertragung bis 100 m

Abweichende Leitungslängen auf Anfrage lieferbar.

Das Material der Gehäuse ist aus Kunststoff und hat eine gute Chemikalien- und Ölbeständigkeit.

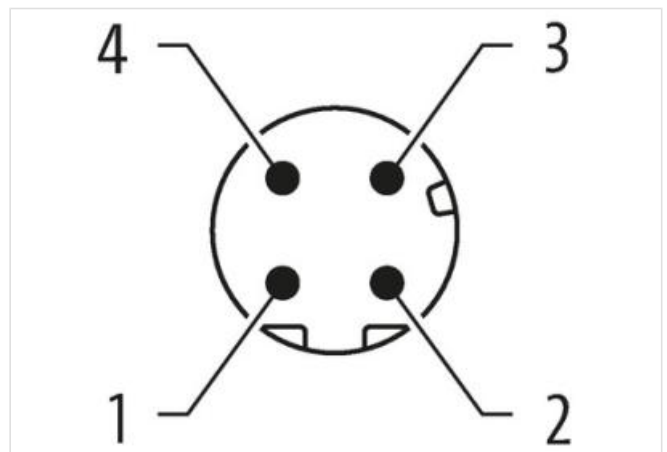
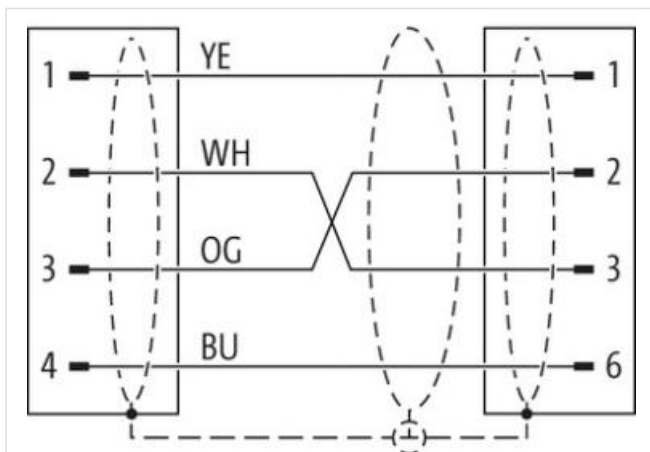
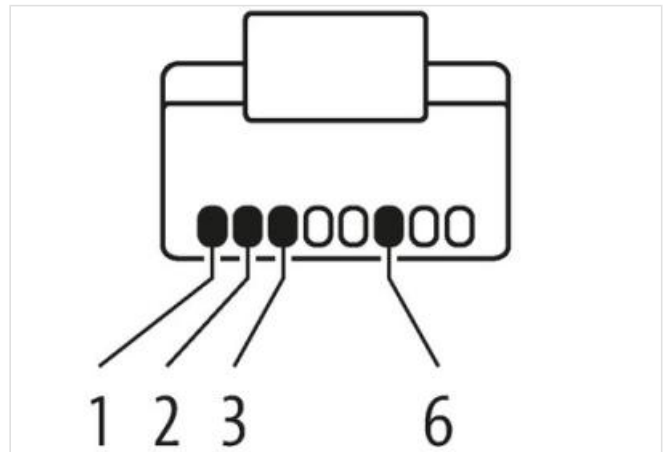
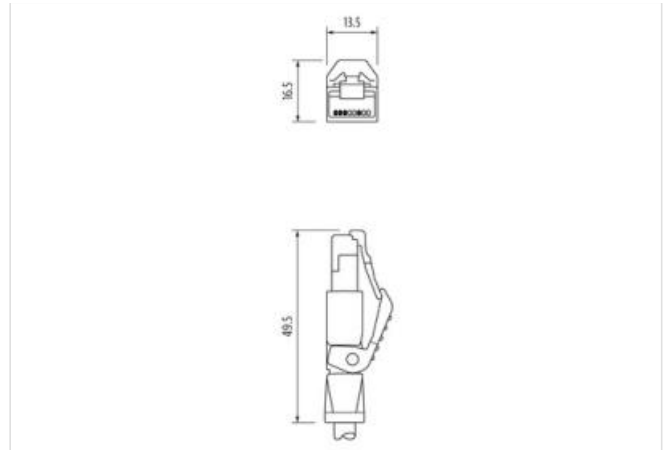
[Link zum Produkt](#)**Abbildungen**



Abbildung stellvertretend



|            |     |
|------------|-----|
| Kabellänge | 2 m |
|------------|-----|

**Seite 1**

|                          |         |
|--------------------------|---------|
| Anzugsdrehmoment         | 0,6 Nm  |
| Familie-Bauform          | M12     |
| Gewinde                  | M12 x 1 |
| Kodierung                | D       |
| Material                 | PUR     |
| Schlüsselweite           | SW13    |
| Schutzart (EN IEC 60529) | IP67    |

**Seite 2**

|                          |      |
|--------------------------|------|
| Familie-Bauform          | RJ45 |
| Material                 | PUR  |
| Schutzart (EN IEC 60529) | IP20 |

**Kaufmännische Daten**

|                    |               |
|--------------------|---------------|
| ECLASS-6.0         | 27061801      |
| ECLASS-6.1         | 27060307      |
| ECLASS-7.0         | 27060307      |
| ECLASS-8.0         | 27060307      |
| ECLASS-9.0         | 27060307      |
| ECLASS-10.1        | 27060307      |
| ECLASS-11.1        | 27060307      |
| ECLASS-12.0        | 27060307      |
| ETIM-5.0           | EC002599      |
| GTIN               | 4048879693028 |
| Verpackungseinheit | 1             |
| Zolltarifnummer    | 85444290      |

**Elektrische Daten | Versorgung**

|                                      |       |
|--------------------------------------|-------|
| Betriebsspannung DC max.             | 60 V  |
| Betriebsspannung DC max. (UL-listed) | 30 V  |
| Betriebsstrom je Kontakt max.        | 1,5 A |

**Industrielle Kommunikation**

|                       |  |
|-----------------------|--|
| Übertragungsparameter | CAT5, Class D (ISO/IEC 11801:2002), (EN 50173-1) |
|-----------------------|--|

|                       |            |
|-----------------------|------------|
| Übertragungsrate max. | 100 MBit/s |
|-----------------------|------------|

#### Industrielle Kommunikation | Ethernet-Funktionalität

|        |            |
|--------|------------|
| Duplex | Vollduplex |
|--------|------------|

#### Geräteschutz | Elektrisch

|                    |   |
|--------------------|---|
| Verschmutzungsgrad | 3 |
|--------------------|---|

|                        |      |
|------------------------|------|
| Bemessungsstoßspannung | 1 kV |
|------------------------|------|

|                                  |   |
|----------------------------------|---|
| Isolierstoffgruppe (IEC 60664-1) | I |
|----------------------------------|---|

#### Mechanische Daten

|                        |      |
|------------------------|------|
| Kontur für Welschlauch | ohne |
|------------------------|------|

#### Mechanische Daten | Materialdaten

|                           |                 |
|---------------------------|-----------------|
| Beschichtung Verriegelung | matt vernickelt |
|---------------------------|-----------------|

|                       |               |
|-----------------------|---------------|
| Material Verriegelung | Zinkdruckguss |
|-----------------------|---------------|

#### Mechanische Daten | Montagedaten

|                 |  |
|-----------------|--|
| Befestigungsart | gesteckt, verschraubt, Rüttelsicherung |
|-----------------|--|

#### Umgebungseigenschaften | Klimatisch

|                         |        |
|-------------------------|--------|
| Betriebstemperatur min. | -25 °C |
|-------------------------|--------|

|                         |       |
|-------------------------|-------|
| Betriebstemperatur max. | 85 °C |
|-------------------------|-------|

|                                   |                                      |
|-----------------------------------|--------------------------------------|
| Zusatzbedingung Temperaturbereich | abhängig von angeschlossener Leitung |
|-----------------------------------|--------------------------------------|

#### Wichtige Installationshinweise

|                           |  |
|---------------------------|--|
| Hinweis zur Zugentlastung | Schützen Sie die Steckverbinder durch geeignete Maßnahmen vor mechanischen Lasten, z.B. durch die Verwendung von Kabelbindern. |
|---------------------------|--|

|                         |  |
|-------------------------|--|
| Hinweis zum Biegeradius | <b>ACHTUNG:</b> Beachten Sie beim Verlegen von Leitungen die zulässigen Biegeradien, da durch zu große Biegekräfte die IP-Schutzart gefährdet werden kann. |
|-------------------------|--|

#### Konformität

|                 |                          |
|-----------------|--------------------------|
| Produktstandard | DIN EN 61076-2-101 (M12) |
|-----------------|--------------------------|

#### Installation | Kabel

|                |                          |
|----------------|--------------------------|
| Adernanordnung | weiß, gelb, blau, orange |
|----------------|--------------------------|

|              |     |
|--------------|-----|
| Kabelkennung | 851 |
|--------------|-----|

|             |         |
|-------------|---------|
| Mantelfarbe | schwarz |
|-------------|---------|

|                |       |
|----------------|-------|
| Zertifikatstyp | cURus |
|----------------|-------|

|                   |   |
|-------------------|---|
| Anzahl Verseilung | 1 |
|-------------------|---|

|            |                                |
|------------|--------------------------------|
| Verseilung | 4 Adern um Kernfüller verseilt |
|------------|--------------------------------|

|                      |                          |
|----------------------|--------------------------|
| Kabelschirmung (Art) | Kupfergeflecht, verzinkt |
|----------------------|--------------------------|

|                            |      |
|----------------------------|------|
| Kabelschirmung (Bedeckung) | 85 % |
|----------------------------|------|

|            |              |
|------------|--------------|
| Bandierung | Vlies, Folie |
|------------|--------------|

|        |    |
|--------|----|
| Füller | ja |
|--------|----|

|                |                          |
|----------------|--------------------------|
| Adernanordnung | weiß, gelb, blau, orange |
|----------------|--------------------------|

|              |          |
|--------------|----------|
| Kabelgewicht | 69,3 g/m |
|--------------|----------|

|                 |     |
|-----------------|-----|
| Material Mantel | PUR |
|-----------------|-----|

|                    |            |
|--------------------|------------|
| Shore-Härte Mantel | 89 Shore A |
|--------------------|------------|

|                               |  |
|-------------------------------|--|
| Inhaltsstofffreiheit (Mantel) | bleifrei, cadmiumfrei, FCKW frei, halogenfrei, silikonfrei |
|-------------------------------|--|

|                           |        |
|---------------------------|--------|
| Außendurchmesser (Mantel) | 6,7 mm |
|---------------------------|--------|

|                                    |       |
|------------------------------------|-------|
| Toleranz Außendurchmesser (Mantel) | ± 5 % |
|------------------------------------|-------|

|                      |      |
|----------------------|------|
| Material Innenmantel | FRNC |
|----------------------|------|

|                   |       |
|-------------------|-------|
| Farbe Innenmantel | natur |
|-------------------|-------|

|                        |    |
|------------------------|----|
| Material Aderisolation | PE |
|------------------------|----|

|              |   |
|--------------|---|
| Anzahl Adern | 4 |
|--------------|---|

|                                 |        |
|---------------------------------|--------|
| Aussendurchmesser Aderisolation | 1,4 mm |
|---------------------------------|--------|

|  |       |
|--|-------|
| Toleranz Aussendurchmesser Aderisolation | ± 5 % |
|--|-------|

|                           |            |
|---------------------------|------------|
| Shore-Härte Aderisolation | 65 Shore D |
|---------------------------|------------|

|                                    |                                  |
|------------------------------------|----------------------------------|
| Inhaltsstofffreiheit Aderisolation | bleifrei, FCKW frei, halogenfrei |
|------------------------------------|----------------------------------|

|  |   |
|--|---|
| Anzahl Einzeldrähte (Ader)                 | 7   |
| Durchmesser Adereinzeldrähte               | 22 AWG  |
| Leiter Querschnitt (Ader)                  | 22 AWG  |
| Material Leiter Ader                       | Kupferlitze, blank                                    |
| Nennspannung AC max.                       | 300 V   |
| Strombelastbarkeit (Norm)                  | nach DIN VDE 0298-4                                   |
| Strombelastbarkeit min. Ader               | 4,8 A   |
| Wellenwiderstand                           | 100 $\Omega$ $\pm$ 15 % @ 100 MHz                     |
| Elektrischer Widerstandsbelag Ader         | 55 $\Omega$ /km @ 20 °C                               |
| Stehwechselspannung (Ader - Ader)          | 2 kV @ 60 s   |
| Elektrischer Kapazitätsbelag (Ader - Ader) | 50000 pF/km   |
| Stehwechselspannung (Ader - Mantel)        | 2 kV @ 60 s   |
| Stehwechselspannung (Ader - Schirm)        | 2 kV @ 60 s   |
| Isolationswiderstand                       | 5000 M $\Omega$ $\times$ km                           |
| Betriebstemperatur min. (fest)             | -40 °C  |
| Betriebstemperatur max. (fest)             | 80 °C   |
| Betriebstemperatur min. (bewegt)           | -30 °C  |
| Betriebstemperatur max. (bewegt)           | 70 °C   |
| UV-Beständigkeit                           | DIN EN ISO 4892-2 A                                   |
| Flammwidrigkeit                            | UL 1581 § 1090   UL 1581 § 1100 FT2   IEC 60332-2-2   |
| Chemikalienbeständigkeit                   | gut, applikationsbezogen zu prüfen                    |
| Benzinbeständigkeit                        | gut, applikationsbezogen zu prüfen                    |
| Ölbeständigkeit                            | DIN EN 60811-404   gut, applikationsbezogen zu prüfen |
| Biegeradius (fest)                         | 5 x Außendurchmesser                                  |
| Biegeradius (bewegt)                       | 12 x Außendurchmesser                                 |
| Anzahl Biegezyklen (Schleppkette)          | 3 Mio.  |
| Verfahrweg (Schleppkette)                  | 5 m @ 25 °C   |
| Verfahrgeschwindigkeit (Schleppkette)      | 3,3 m/s @ 25 °C                                       |
| Anzahl Torsionszyklen                      | 1 Mio.  |
| Torsionsbeanspruchung                      | $\pm$ 180 °/m   |