

M12 St. 0° D-kod. / RJ45 St. 0° geschirmt

PUR 1x4xAWG22 geschirmt gn UL/CSA 8,5m

Stecker gerade – Stecker gerade

M12 – RJ45, 4-polig

D-kodiert

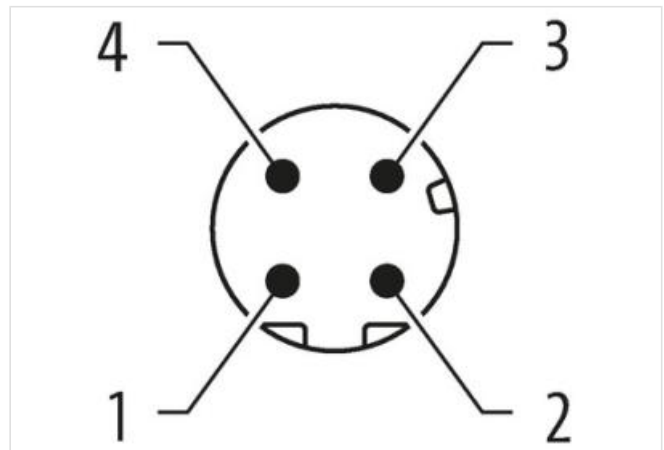
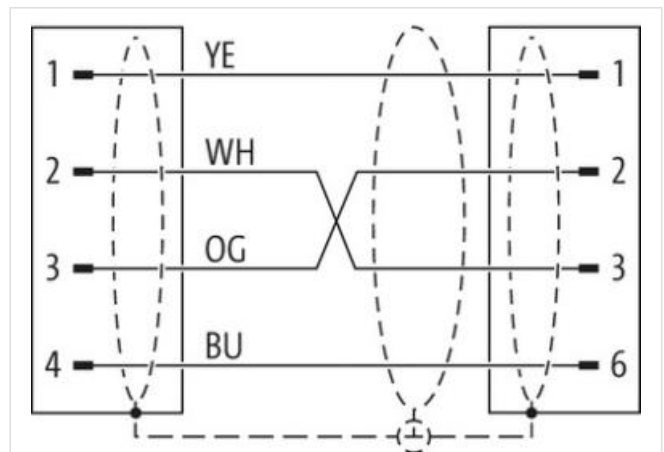
geschirmt

Ethernet CAT5

Abweichende Leitungslängen auf Anfrage lieferbar.

Das Material der Gehäuse ist aus Kunststoff und hat eine gute Chemikalien- und Ölbeständigkeit.

Beim Einsatz aggressiver Medien ist die Materialbeständigkeit applikationsbezogen zu überprüfen. Nähere Details auf Anfrage.

[Link zum Produkt](#)**Abbildungen**

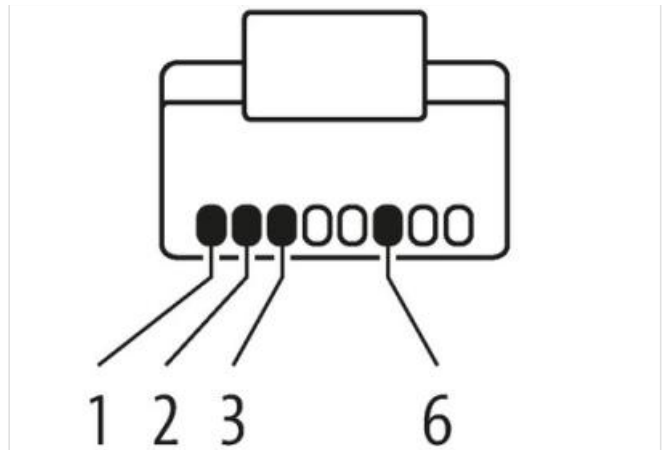


Abbildung stellvertretend



Kabellänge 8,5 m

Seite 1

| | |
|--------------------------|-----------------------|
| Anzugsdrehmoment | 0,6 Nm |
| Befestigungsart | gesteckt, verschraubt |
| Familie-Bauform | M12 |
| Gewinde | M12 x 1 |
| Kabelabgang | gerade |
| Kodierung | D |
| Material | PUR |
| Polzahl | 4 |
| Schlüsselweite | SW13 |
| Schutzart (EN IEC 60529) | IP67 |

Seite 2

| | |
|--------------------------|-------------|
| Befestigungsart | aufgesteckt |
| Familie-Bauform | RJ45 |
| Kabelabgang | gerade |
| Material | PUR |
| Polzahl | 4 |
| Schutzart (EN IEC 60529) | IP20 |

Kaufmännische Daten

| | |
|--------------------|---------------|
| ECLASS-6.0 | 27061801 |
| ECLASS-6.1 | 27060307 |
| ECLASS-7.0 | 27060307 |
| ECLASS-8.0 | 27060307 |
| ECLASS-9.0 | 27060307 |
| ECLASS-10.1 | 27060307 |
| ECLASS-11.1 | 27060307 |
| ECLASS-12.0 | 27060307 |
| ETIM-5.0 | EC002599 |
| GTIN | 4048879590013 |
| Verpackungseinheit | 1 |
| Zolltarifnummer | 85444290 |

Elektrische Daten | Versorgung

Die in diesem Produkt-PDF enthaltenen Angaben wurden mit der größtmöglichen Sorgfalt erarbeitet. Für Richtigkeit, Vollständigkeit und Aktualität ist die Haftung auf grobes Verschulden begrenzt. Stand: 21.06.2024

| | |
|---|--|
| Betriebsspannung DC max. | 60 V |
| Betriebsstrom je Kontakt max. | 1,5 A |
| Industrielle Kommunikation | |
| Übertragungsparameter | CAT5, Class D (ISO/IEC 11801:2002), (EN 50173-1) |
| Übertragungsrate max. | 100 MBit/s |
| Industrielle Kommunikation Ethernet-Funktionalität | |
| Duplex | Vollduplex |
| Geräteschutz Elektrisch | |
| Zusatzbedingung Schutzart | gesteckt, verschraubt |
| Verschmutzungsgrad | 3 |
| Bemessungsstoßspannung | 1 kV |
| Isolierstoffgruppe (IEC 60664-1) | I |
| Mechanische Daten | |
| Kontur für Welschlauch | ohne |
| Mechanische Daten Materialdaten | |
| Beschichtung Verriegelung | matt vernickelt |
| Material Verriegelung | Zinkdruckguss |
| Mechanische Daten Montagedaten | |
| Befestigungsart | gesteckt, verschraubt, Rüttelsicherung |
| Umgebungseigenschaften Klimatisch | |
| Betriebstemperatur min. | -25 °C |
| Betriebstemperatur max. | 85 °C |
| Zusatzbedingung Temperaturbereich | abhängig von angeschlossener Leitung |
| Wichtige Installationshinweise | |
| Hinweis zur Zugentlastung | Schützen Sie die Steckverbinder durch geeignete Maßnahmen vor mechanischen Lasten, z.B. durch die Verwendung von Kabelbindern. |
| Hinweis zum Biegeradius | ACHTUNG: Beachten Sie beim Verlegen von Leitungen die zulässigen Biegeradien, da durch zu große Biegekräfte die IP-Schutzart gefährdet werden kann. |
| Konformität | |
| Produktstandard | DIN EN 61076-2-101 (M12) |
| Installation Kabel | |
| Adernanordnung | weiß, gelb, blau, orange |
| Kabelkennung | 794 |
| Mantelfarbe | grün |
| Zertifikatstyp | cURus |
| Anzahl Verseilung | 1 |
| Verseilung | 4 Adern um Füller verseilt |
| Kabelschirmung (Art) | Kupfergeflecht, verzinkt |
| Kabelschirmung (Bedeckung) | 85 % |
| Bandierung | Vlies, Folie |
| Füller | ja |
| Adernanordnung | weiß, gelb, blau, orange |
| Kabelgewicht | 75,87 g/m |
| Material Mantel | PUR |
| Shore-Härte Mantel | 89 Shore A |
| Inhaltsstofffreiheit (Mantel) | bleifrei, cadmiumfrei, FCKW frei, halogenfrei, silikonfrei |
| Außendurchmesser (Mantel) | 6,7 mm |
| Toleranz Außendurchmesser (Mantel) | ± 5 % |
| Material Innenmantel | FRNC |
| Farbe Innenmantel | weiß |
| Material Aderisolation | PE |

Die in diesem Produkt-PDF enthaltenen Angaben wurden mit der größtmöglichen Sorgfalt erarbeitet.
Für Richtigkeit, Vollständigkeit und Aktualität ist die Haftung auf grobes Verschulden begrenzt. Stand: 21.06.2024

| | |
|--|---|
| Anzahl Adern | 4 |
| Aussendurchmesser Aderisolation | 1,55 mm |
| Toleranz Aussendurchmesser Aderisolation | ± 5 % |
| Shore-Härte Aderisolation | 65 Shore D |
| Inhaltsstofffreiheit Aderisolation | bleifrei, FCKW frei, halogenfrei |
| Anzahl Einzeldrähte (Ader) | 7 |
| Durchmesser Adereinzeldrähte | 22 AWG |
| Leiter Querschnitt (Ader) | 22 AWG |
| Material Leiter Ader | Kupferlitze, blank |
| Nennspannung AC max. | 300 V |
| Strombelastbarkeit (Norm) | nach DIN VDE 0298-4 |
| Strombelastbarkeit min. Ader | 4,8 A |
| Wellenwiderstand | 100 Ω ± 15 % |
| Elektrischer Widerstandsbelag Ader | 55 Ω/km @ 20 °C |
| Stehwechselspannung (Ader - Ader) | 2 kV @ 60 s |
| Elektrischer Kapazitätsbelag (Ader - Ader) | 52000 pF/km |
| Stehwechselspannung (Ader - Mantel) | 2 kV @ 60 s |
| Stehwechselspannung (Ader - Schirm) | 2 kV @ 60 s |
| Betriebstemperatur min. (fest) | -40 °C |
| Betriebstemperatur max. (fest) | 80 °C |
| Betriebstemperatur min. (bewegt) | -30 °C |
| Betriebstemperatur max. (bewegt) | 70 °C |
| Flammwidrigkeit | UL 1581 § 1090 IEC 60332-2-2 UL 1581 § 1100 FT2 |
| Chemikalienbeständigkeit | gut, applikationsbezogen zu prüfen |
| Benzinbeständigkeit | gut, applikationsbezogen zu prüfen |
| Ölbeständigkeit | gut, applikationsbezogen zu prüfen DIN EN 60811-404 |
| Biegeradius (fest) | 6 x Außendurchmesser |
| Biegeradius (bewegt) | 12 x Außendurchmesser |