

## Y-Verteiler M12 St. / M12 Bu. 90° A-kod. LED

PVC 3x0.34 sw UL/CSA 0,3m

Y-Verteiler M12 – M12, 4-polig

Stecker gerade – Buchsen 90°

A-kodiert

gebrückt

LED (gelb/grün)

Art.-Nr. 7005 - M12 Lite - (Kunststoffrändelschraube) auf Anfrage

Das Material der Gehäuse ist aus Kunststoff und hat eine gute Chemikalien- und Ölbeständigkeit.

Beim Einsatz aggressiver Medien ist die Materialbeständigkeit applikationsbezogen zu überprüfen. Nähere Details auf Anfrage.

Abweichende Leitungslängen auf Anfrage lieferbar.

### [Link zum Produkt](#)

#### Abbildungen

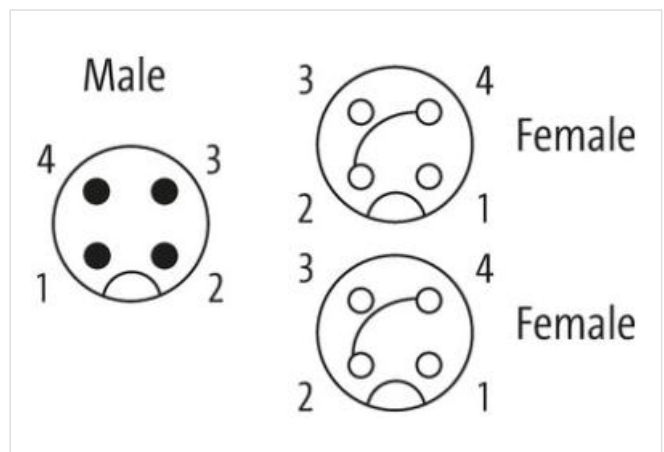
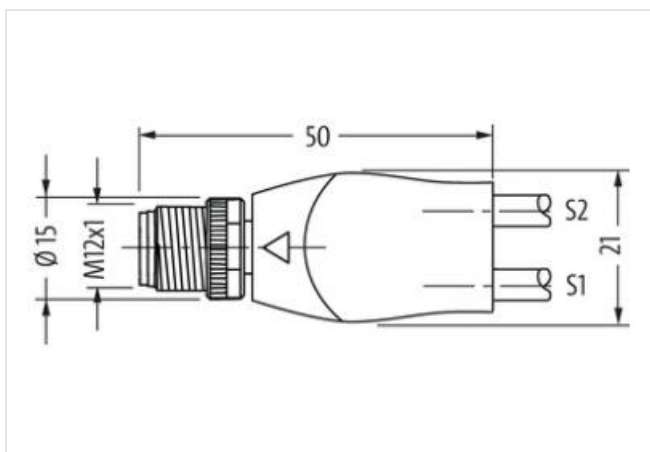
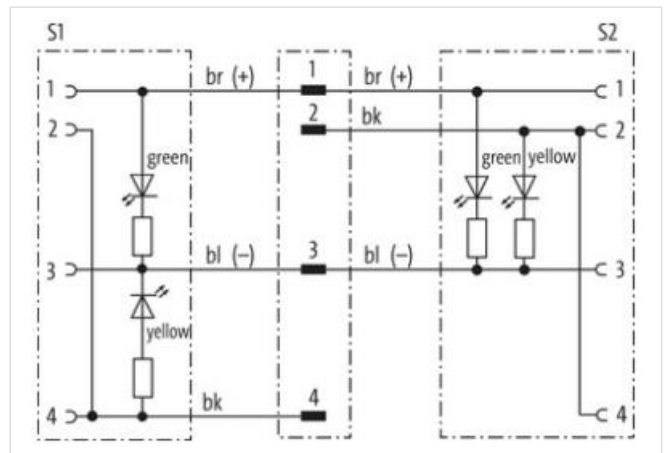
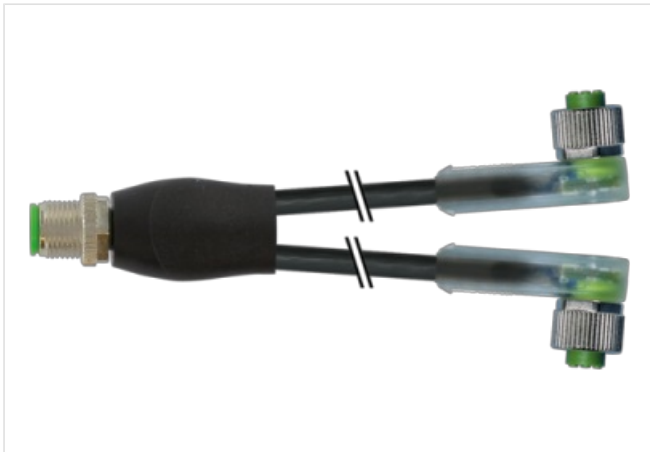




Abbildung stellvertretend



Kabellänge	0,3 m
------------	-------

**Seite 1**

Anzugsdrehmoment	0,6 Nm
Befestigungsart	gesteckt, verschraubt
Beschichtung Kontakt	vergoldet
Familie-Bauform	M12
Gewinde	M12 x 1
passend für Welschlauch (Innen-Ø)	10 mm
Material Kontakt	Kupferlegierung
Material	PUR
Polzahl	4
Schlüsselweite	SW13
Schutzart (EN IEC 60529)	IP65, IP66K, IP67

**Seite 2**

Anzugsdrehmoment	0,6 Nm
Befestigungsart	gesteckt, verschraubt
Beschichtung Kontakt	vergoldet
Familie-Bauform	M12
Gewinde	M12 x 1
Material Kontakt	Kupferlegierung
Material	PUR
Polzahl	4
Schlüsselweite	SW13
Schutzart (EN IEC 60529)	IP65, IP66K, IP67

**Seite 3**

Befestigungsart	gesteckt, verschraubt
Familie-Bauform	M12
Polzahl	4

**Elektrische Daten | Versorgung**

Betriebsspannung DC	24 V
Betriebsspannung DC min.	18 V
Betriebsspannung DC max.	30 V

Betriebsspannung DC max. (UL-listed)	30 V
Betriebsstrom je Kontakt max.	4 A
Stromaufnahme max.	5 mA
<b>Diagnosen</b>	
Statusanzeige LED	gelb, grün
<b>Installation   Anschluss</b>	
Befestigungsgewinde	M12 x 1
<b>Geräteschutz   Elektrisch</b>	
Zusatzbedingung Schutzart	gesteckt, verschraubt
Verschmutzungsgrad	3
Bemessungsstoßspannung	0,8 kV
Isolierstoffgruppe (IEC 60664-1)	I
<b>Mechanische Daten   Materialdaten</b>	
Beschichtung Verriegelung	matt vernickelt
Beschichtung Verschraubung	vernickelt
Material Dichtung	FKM
Material Verriegelung	Zinkdruckguss
Material Verschraubung	Zinkdruckguss
<b>Mechanische Daten   Montagedaten</b>	
Befestigungsart	gesteckt, verschraubt, Rüttelsicherung
<b>Umgebungseigenschaften   Klimatisch</b>	
Betriebstemperatur min.	-25 °C
Betriebstemperatur max.	85 °C
Zusatzbedingung Temperaturbereich	abhängig von angeschlossener Leitung
<b>Wichtige Installationshinweise</b>	
Hinweis zur Zugentlastung	Schützen Sie die Steckverbinder durch geeignete Maßnahmen vor mechanischen Lasten, z.B. durch die Verwendung von Kabelbindern.
Hinweis zum Biegeradius	<b>ACHTUNG:</b> Beachten Sie beim Verlegen von Leitungen die zulässigen Biegeradien, da durch zu große Biegekräfte die IP-Schutzart gefährdet werden kann.
<b>Konformität</b>	
Produktstandard	DIN EN 61076-2-101 (M12)
<b>Installation   Kabel</b>	
Adernanordnung	braun, schwarz, blau
Kabelkennung	613
Kabeltyp	1
Mantelfarbe	schwarz
Zertifikatstyp	cURus
Anzahl Verseilung	1
Verseilung	3 Adern verseilt
Adernanordnung	braun, schwarz, blau
Kabelgewicht	34,1 g/m
Material Mantel	PVC
Shore-Härte Mantel	85 ± 5 Shore A
Inhaltsstofffreiheit (Mantel)	bleifrei, cadmiumfrei, FCKW frei, silikonfrei
Außendurchmesser (Mantel)	4,6 mm
Toleranz Außendurchmesser (Mantel)	± 5 %
Material Aderisolation	PVC
Anzahl Adern	3
Aussendurchmesser Aderisolation	1,25 mm
Toleranz Aussendurchmesser Aderisolation	± 5 %
Shore-Härte Aderisolation	45 ± 5 Shore D

Materialeigenschaften Aderisolation	maschinell gut verarbeitbar
Inhaltsstofffreiheit Aderisolation	bleifrei, cadmiumfrei, FCKW frei, silikonfrei
Anzahl Einzeldrähte (Ader)	19
Durchmesser Adereinzeldrähte	0,15 mm
Leiter Querschnitt (Ader)	0,34 mm <sup>2</sup>
Material Leiter Ader	Kupferlitze, blank
Leitertyp (Ader)	Litzenklasse 5
Nennspannung AC max.	300 V
Strombelastbarkeit (Norm)	nach DIN VDE 0298-4
Strombelastbarkeit min. Ader	6 A
Elektrischer Widerstandsbelag Ader	57 Ω/km @ 20 °C
Stehwechselspannung (Ader - Ader)	2 kV @ 60 s
Stehwechselspannung (Ader - Mantel)	2 kV @ 60 s
Betriebstemperatur min. (fest)	-30 °C
Betriebstemperatur max. (fest)	80 °C
Betriebstemperatur min. (bewegt)	-5 °C
Betriebstemperatur max. (bewegt)	80 °C
UV-Beständigkeit	DIN EN ISO 4892-2 A
Flammwidrigkeit	IEC 60332-2-2   UL 1581 § 1100 FT2   UL 1581 § 1090
Chemikalienbeständigkeit	gut, applikationsbezogen zu prüfen
Benzinbeständigkeit	gut, applikationsbezogen zu prüfen
Ölbeständigkeit	gut, applikationsbezogen zu prüfen   DIN EN 60811-404
Biegeradius (fest)	5 x Außendurchmesser
Biegeradius (bewegt)	10 x Außendurchmesser
<b>Kaufmännische Daten</b>	
Verpackungseinheit	1
Zolltarifnummer	85444290