

M12 St. 90° / M8 Bu. 0° A-kod.

PVC 3x0.25 ge UL/CSA 2m

Stecker 90° – Buchse gerade

M12 – M8, 3-polig

Das Material der Gehäuse ist aus Kunststoff und hat eine gute Chemikalien- und Ölbeständigkeit.

Beim Einsatz aggressiver Medien ist die Materialbeständigkeit applikationsbezogen zu überprüfen. Nähere Details auf Anfrage.

Abweichende Leitungslängen auf Anfrage lieferbar.

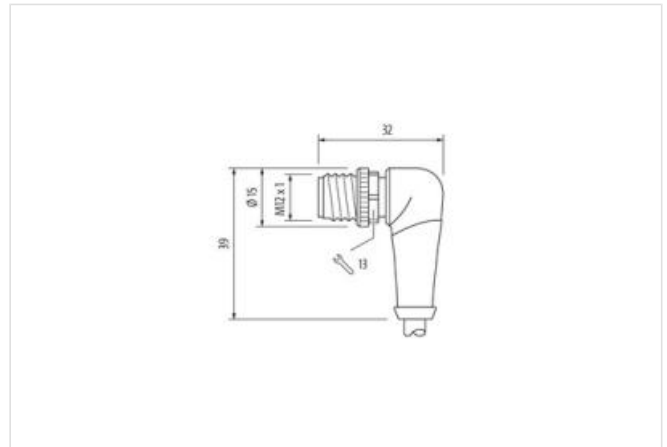
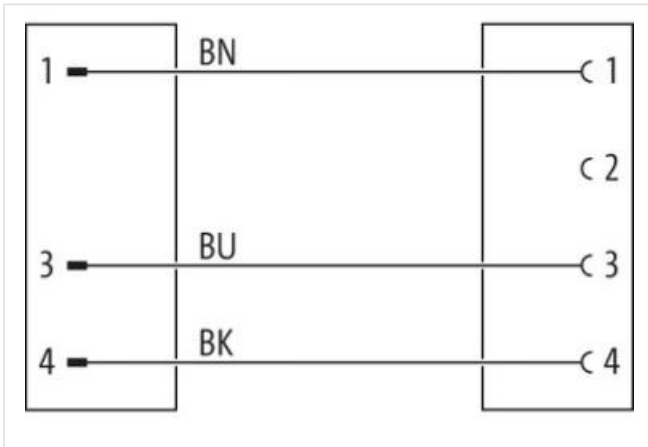
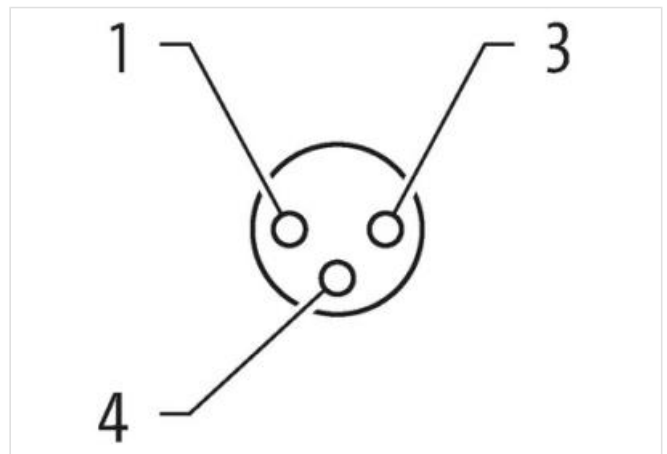
[Link zum Produkt](#)**Abbildungen**



Abbildung stellvertretend



Kabellänge	2 m
------------	-----

Seite 1

Anzugsdrehmoment	0,6 Nm
Befestigungsart	gesteckt, verschraubt
Familie-Bauform	M12
Gewinde	M12 x 1
Material	PUR
Schlüsselweite	SW13
Schutzart (EN IEC 60529)	IP66K, IP67

Seite 2

Anzugsdrehmoment	0,4 Nm
Befestigungsart	gesteckt, verschraubt
Familie-Bauform	M8
Gewinde	M8 x 1
Material	PUR
Schlüsselweite	SW9
Schutzart (EN IEC 60529)	IP66K, IP67

Kaufmännische Daten

ECLASS-6.0	27279218
ECLASS-7.0	27279218
ECLASS-8.0	27279218
ECLASS-9.0	27060311
ECLASS-10.1	27060311
ECLASS-11.1	27060311
ECLASS-12.0	27060311
ETIM-5.0	EC001855
GTIN	4048879159081
Verpackungseinheit	1
Zolltarifnummer	85444290

Elektrische Daten | Versorgung

Betriebsspannung AC max.	250 V
Betriebsspannung DC max.	250 V

Betriebsstrom je Kontakt max. 4 A

Geräteschutz | Elektrisch

Zusatzbedingung Schutzart gesteckt, verschraubt
 Bemessungsstoßspannung 1,5 kV

Mechanische Daten | Materialdaten

Beschichtung Verschraubung vernickelt
 Material Verschraubung Zinkdruckguss

Mechanische Daten | Montagedaten

Befestigungsart gesteckt, verschraubt, Rüttelsicherung

Umgebungseigenschaften | Klimatisch

Betriebstemperatur min. -25 °C
 Betriebstemperatur max. 85 °C
 Zusatzbedingung Temperaturbereich abhängig von angeschlossener Leitung

Wichtige Installationshinweise

Hinweis zur Zugentlastung Schützen Sie die Steckverbinder durch geeignete Maßnahmen vor mechanischen Lasten, z.B. durch die Verwendung von Kabelbindern.
 Hinweis zum Biegeradius **ACHTUNG:** Beachten Sie beim Verlegen von Leitungen die zulässigen Biegeradien, da durch zu große Biegekräfte die IP-Schutzart gefährdet werden kann.

Installation | Kabel

Adernanordnung braun, schwarz, blau
 Kabelkennung 010
 Kabeltyp 1
 Mantelfarbe gelb
 Zertifikatstyp cURus
 Anzahl Verseilung 1
 Verseilung 3 Adern verseilt
 Adernanordnung braun, schwarz, blau
 Kabelgewicht 29,37 g/m
 Material Mantel PVC
 Shore-Härte Mantel 85 ± 5 Shore A
 Inhaltsstofffreiheit (Mantel) bleifrei, cadmiumfrei, FCKW frei, silikonfrei
 Außendurchmesser (Mantel) 4,5 mm
 Toleranz Außendurchmesser (Mantel) ± 5 %
 Material Aderisolation PVC
 Anzahl Adern 3
 Aussendurchmesser Aderisolation 1,25 mm
 Toleranz Aussendurchmesser Aderisolation ± 5 %
 Shore-Härte Aderisolation 45 ± 5 Shore D
 Materialeigenschaften Aderisolation maschinell gut verarbeitbar
 Inhaltsstofffreiheit Aderisolation bleifrei, cadmiumfrei, FCKW frei, silikonfrei
 Anzahl Einzeldrähte (Ader) 14
 Durchmesser Adereinzeldrähte 0,15 mm
 Leiter Querschnitt (Ader) 0,25 mm²
 Material Leiter Ader Kupferlitze, blank
 Leitertyp (Ader) Litztenklasse 5
 Nennspannung AC max. 300 V
 Strombelastbarkeit (Norm) nach DIN VDE 0298-4
 Strombelastbarkeit min. Ader 4,5 A
 Elektrischer Widerstandsbelag Ader 79 Ω/km @ 20 °C
 Stehwechselfspannung (Ader - Ader) 2 kV @ 60 s
 Stehwechselfspannung (Ader - Mantel) 2 kV @ 60 s
 Betriebstemperatur min. (fest) -30 °C

Betriebstemperatur max. (fest)	80 °C
Betriebstemperatur min. (bewegt)	-5 °C
Betriebstemperatur max. (bewegt)	80 °C
Flammwidrigkeit	UL 1581 § 1100 FT2 IEC 60332-2-2 UL 1581 § 1090
Chemikalienbeständigkeit	gut, applikationsbezogen zu prüfen
Benzinbeständigkeit	gut, applikationsbezogen zu prüfen
Ölbeständigkeit	gut, applikationsbezogen zu prüfen DIN EN 60811-404
Biegeradius (fest)	5 x Außendurchmesser
Biegeradius (bewegt)	10 x Außendurchmesser