

**M12 St. 0° / M12 Bu. 0° A-kod.**

PUR AWG24+22 geschirmt vt UL/CSA+schleppk. 0,41m

DeviceNet, CANopen

Stecker gerade – Buchse gerade

M12 – M12, 5-polig

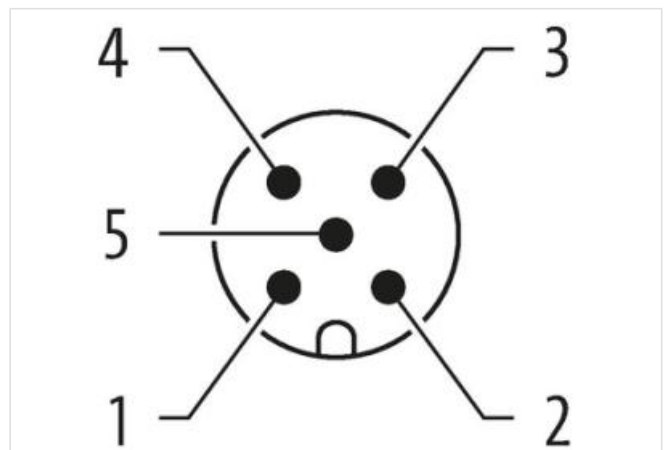
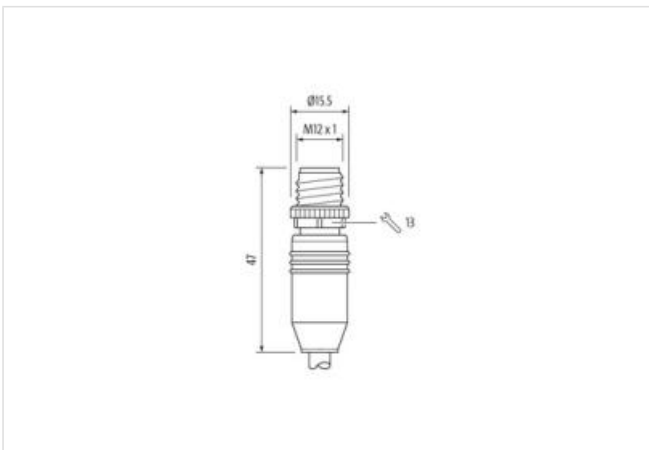
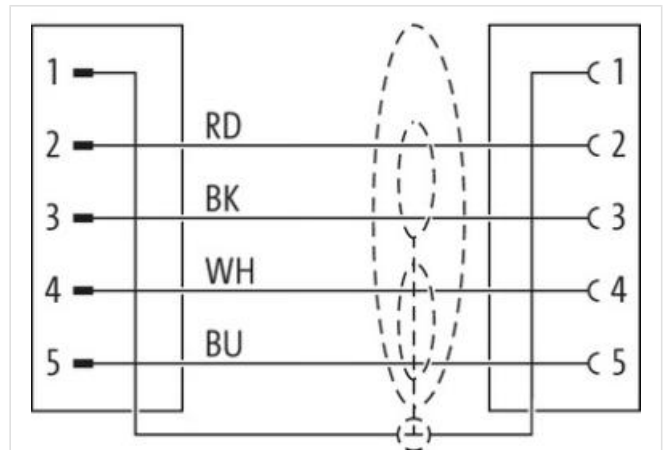
A-kodiert

geschirmt

Das Material der Gehäuse ist aus Kunststoff und hat eine gute Chemikalien- und Ölbeständigkeit.

Beim Einsatz aggressiver Medien ist die Materialbeständigkeit applikationsbezogen zu überprüfen. Nähere Details auf Anfrage.

Abweichende Leitungslängen auf Anfrage lieferbar.

[Link zum Produkt](#)**Abbildungen**

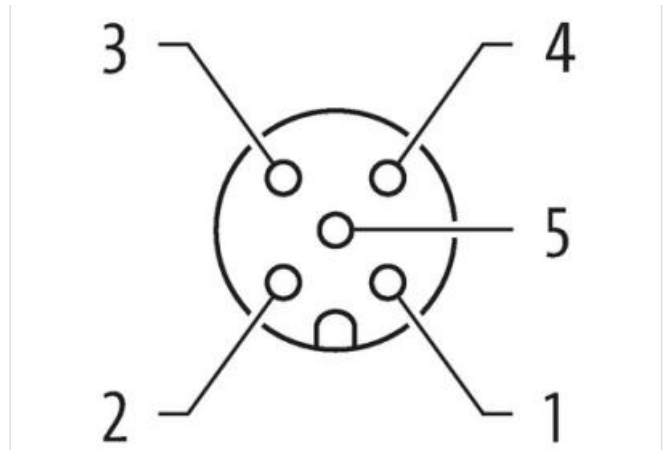
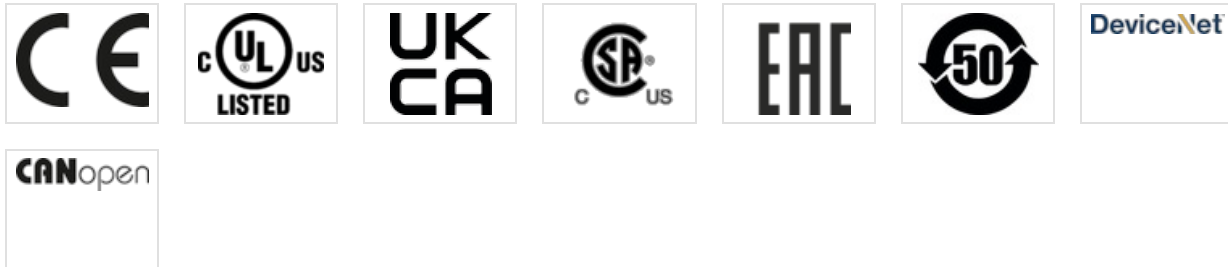


Abbildung stellvertretend



Kabellänge	0,41 m
<b>Seite 1</b>	
Anzugsdrehmoment	0,6 Nm
Befestigungsart	gesteckt, verschraubt
Familie-Bauform	M12
Gewinde	M12 x 1
Kabelabgang	gerade
Kodierung	A
Material	PUR
Schlüsselweite	SW13
Schutzart (EN IEC 60529)	IP65, IP66K, IP67

<b>Seite 2</b>	
Anzugsdrehmoment	0,6 Nm
Befestigungsart	gesteckt, verschraubt
Familie-Bauform	M12
Gewinde	M12 x 1
Kabelabgang	gerade
Kodierung	A
Material	PUR
Schlüsselweite	SW13

<b>Kaufmännische Daten</b>	
ECLASS-6.0	27279218
ECLASS-6.1	27060307
ECLASS-7.0	27060307
ECLASS-8.0	27060307
ECLASS-9.0	27060307
ECLASS-10.1	27060307
ECLASS-11.1	27060307

Die in diesem Produkt-PDF enthaltenen Angaben wurden mit der größtmöglichen Sorgfalt erarbeitet. Für Richtigkeit, Vollständigkeit und Aktualität ist die Haftung auf grobes Verschulden begrenzt. Stand: 26.06.2024

ECLASS-12.0	27060307
ETIM-5.0	EC001855
GTIN	4048879496025
Verpackungseinheit	1
Zolltarifnummer	85444290

#### Elektrische Daten | Versorgung

Betriebsspannung AC max.	60 V
Betriebsspannung DC max.	60 V
Betriebsspannung AC (UL-listed)	30 V
Betriebsspannung DC (UL-listed)	30 V
Betriebsstrom je Kontakt max.	4 A

#### Installation | Anschluss

Befestigungsgewinde	M12 x 1
---------------------	---------

#### Geräteschutz | Elektrisch

Zusatzbedingung Schutzart	gesteckt, verschraubt
Verschmutzungsgrad	3
Bemessungsstoßspannung	1,5 kV
Isolierstoffgruppe (IEC 60664-1)	I

#### Mechanische Daten

Kontur für Welschlauch	ohne
------------------------	------

#### Mechanische Daten | Materialdaten

Beschichtung Verriegelung	matt vernickelt
Beschichtung Verschraubung	vernickelt
Material Dichtung	FKM
Material Verriegelung	Zinkdruckguss
Material Verschraubung	Zinkdruckguss

#### Mechanische Daten | Montagedaten

Befestigungsart	gesteckt, verschraubt, Rüttelsicherung
-----------------	--

#### Umgebungseigenschaften | Klimatisch

Betriebstemperatur min.	-25 °C
Betriebstemperatur max.	85 °C
Zusatzbedingung Temperaturbereich	abhängig von angeschlossener Leitung

#### Wichtige Installationshinweise

Hinweis zur Zugentlastung	Schützen Sie die Steckverbinder durch geeignete Maßnahmen vor mechanischen Lasten, z.B. durch die Verwendung von Kabelbindern.
Hinweis zum Biegeradius	<b>ACHTUNG:</b> Beachten Sie beim Verlegen von Leitungen die zulässigen Biegeradien, da durch zu große Biegekräfte die IP-Schutzart gefährdet werden kann.

#### Konformität

Produktstandard	DIN EN 61076-2-101 (M12)
-----------------	--------------------------

#### Installation | Kabel

Adernanordnung	(weiß, blau), (schwarz, rot)
Kabelkennung	803
Mantelfarbe	violett
Zertifikatstyp	cURus
Anzahl Verseilung	1
Verseilung	2 Adern verseilt
Anzahl Verseilung (Typ 2)	1
Verseilung (Typ 2)	2 Verseilverbunde verseilt
Kabelschirmung (Art)	Kupfergeflecht, verzinkt
Kabelschirmung (Bedeckung)	65 %
Bandierung	Folie

Beilaufler (Querschnitt)	22 AWG
Adernanordnung	(weiß, blau), (schwarz, rot)
Kabelgewicht	63,12 g/m
Material Mantel	PUR
Shore-Härte Mantel	90 ± 5 Shore A
Inhaltsstofffreiheit (Mantel)	bleifrei, cadmiumfrei, FCKW frei, halogenfrei, silikonfrei
Außendurchmesser (Mantel)	6,9 mm
Toleranz Außendurchmesser (Mantel)	± 5 %
Material Aderisolation	PE
Anzahl Adern	2
Aussendurchmesser Aderisolation	2,1 mm
Toleranz Aussendurchmesser Aderisolation	± 5 %
Shore-Härte Aderisolation	64 ± 5 Shore D
Inhaltsstofffreiheit Aderisolation	bleifrei, FCKW frei, halogenfrei
Anzahl Einzeldrähte (Ader)	19
Durchmesser Adereinzeldrähte	24 AWG
Leiter Querschnitt (Ader)	24 AWG
Beilaufler (Querschnitt)	22 AWG
Material Leiter Ader	Kupferlitze, verzinkt
Elektrische Funktion Ader	Daten
Material Aderisolation (Daten)	PE
Außendurchmesser Aderisolation (Daten)	1,5 mm
Toleranz Außendurchmesser Aderisolation (Daten)	± 53 %
Inhaltsstofffreiheit Aderisolation (Daten)	bleifrei, FCKW frei, halogenfrei
Anzahl Adern (Daten)	2
Anzahl Einzeldrähte Ader (Daten)	19
Durchmesser Adereinzeldrähte (Daten)	22 AWG
Leitungsquerschnitt Ader (Daten)	22 AWG
Material Leiter Ader (Daten)	Kupferlitze, verzinkt
Elektrische Funktion Ader (Daten)	Power
Nennspannung AC max.	300 V
Strombelastbarkeit (Norm)	nach DIN VDE 0298-4
Strombelastbarkeit min. Ader	4,5 A
Strombelastbarkeit min. Ader (Daten)	6 A
Elektrische Funktion Ader	Daten
Elektrische Funktion Ader (Daten)	Power
Wellenwiderstand	120 Ω ± 10 % @ 1 MHz
Elektrischer Widerstandsbelag Ader	78 Ω/km
Elektrischer Widerstandsbelag Ader (Daten)	54 Ω/km
Stehwechselspannung (Ader - Ader)	2 kV @ 60 s
Elektrischer Kapazitätsbelag	40000 pF/km
Stehwechselspannung (Ader - Schirm)	2 kV @ 60 s
Betriebstemperatur min. (fest)	-40 °C
Betriebstemperatur max. (fest)	80 °C
Betriebstemperatur min. (bewegt)	-30 °C
Betriebstemperatur max. (bewegt)	70 °C
Flammwidrigkeit	UL 1581 § 1100 FT2   IEC 60332-2-2   UL 1581 § 1090
Chemikalienbeständigkeit	gut, applikationsbezogen zu prüfen
Benzinbeständigkeit	gut, applikationsbezogen zu prüfen
Ölbeständigkeit	DIN EN 60811-404   gut, applikationsbezogen zu prüfen
Biegeradius (Installation)	x Außendurchmesser
Biegeradius (fest)	6 x Außendurchmesser
Biegeradius (bewegt)	10 x Außendurchmesser

Anzahl Biegezyklen (Schleppkette)	1 Mio.
Verfahrweg (Schleppkette)	5 m
Verfahrgeschwindigkeit (Schleppkette)	3 m/s
Anzahl Torsionszyklen	2 Mio.
Torsionsbeanspruchung	$\pm 30$ °/m
Torsionsgeschwindigkeit	35 Zyklen/min