

**M12 St. 90° / M12 Bu. 90° A-kod.**

PUR 4x0.34 sw UL/CSA+robot+schleppk. 0,6m

Stecker 90° – Buchse 90°

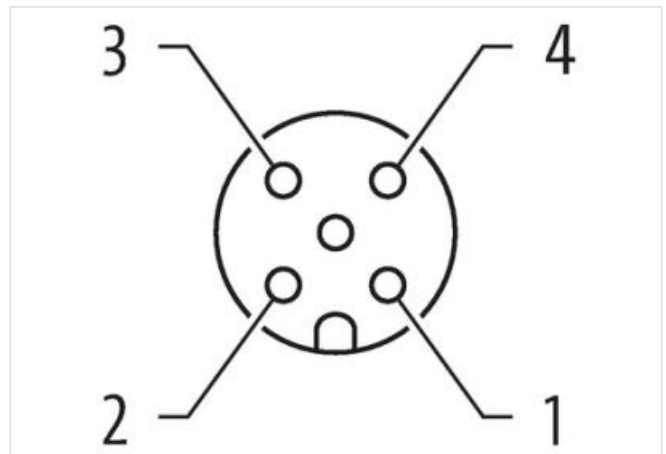
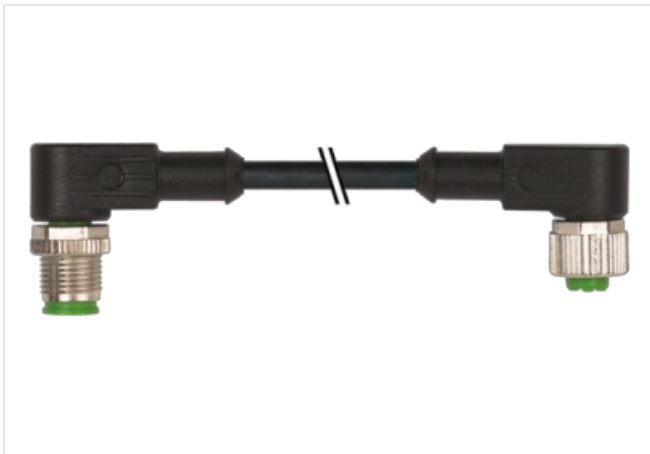
M12 – M12, 4-polig

Art.-Nr. 7005 - M12 Lite - (Kunststoffrändelschraube) auf Anfrage

Das Material der Gehäuse ist aus Kunststoff und hat eine gute Chemikalien- und Ölbeständigkeit.

Beim Einsatz aggressiver Medien ist die Materialbeständigkeit applikationsbezogen zu überprüfen. Nähere Details auf Anfrage.

Abweichende Leitungslängen auf Anfrage lieferbar.

[Link zum Produkt](#)**Abbildungen**

|   |    |   |
|---|----|---|
| 1 | BN | 1 |
| 2 | WH | 2 |
| 3 | BU | 3 |
| 4 | BK | 4 |

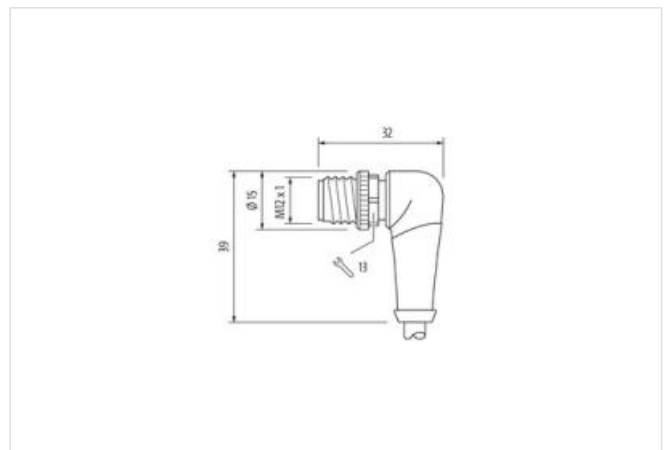




Abbildung stellvertretend



Kabellänge 0,6 m

**Seite 1**

|                                   |                       |
|-----------------------------------|-----------------------|
| Anzugsdrehmoment                  | 0,6 Nm                |
| Befestigungsart                   | gesteckt, verschraubt |
| Familie-Bauform                   | M12                   |
| Gewinde                           | M12 x 1               |
| passend für Welschlauch (Innen-Ø) | 10 mm                 |
| Kodierung                         | A                     |
| Material                          | PUR                   |
| Schlüsselweite                    | SW13                  |
| Schutzart (EN IEC 60529)          | IP66K, IP67           |

**Seite 2**

|                                   |                       |
|-----------------------------------|-----------------------|
| Anzugsdrehmoment                  | 0,6 Nm                |
| Befestigungsart                   | gesteckt, verschraubt |
| Familie-Bauform                   | M12                   |
| Gewinde                           | M12 x 1               |
| passend für Welschlauch (Innen-Ø) | 10 mm                 |
| Kodierung                         | A                     |
| Material                          | PUR                   |
| Schlüsselweite                    | SW13                  |
| Schutzart (EN IEC 60529)          | IP66K, IP67           |

**Kaufmännische Daten**

|                    |               |
|--------------------|---------------|
| ECLASS-6.0         | 27279218      |
| ECLASS-7.0         | 27279218      |
| ECLASS-8.0         | 27279218      |
| ECLASS-9.0         | 27060311      |
| ECLASS-10.1        | 27060311      |
| ECLASS-11.1        | 27060311      |
| ECLASS-12.0        | 27060311      |
| ETIM-5.0           | EC001855      |
| GTIN               | 4048879293693 |
| Verpackungseinheit | 1             |
| Zolltarifnummer    | 85444290      |

| Elektrische Daten   Versorgung           |  |
|--|--|
| Betriebsspannung AC max.                 | 250 V  |
| Betriebsspannung DC max.                 | 250 V  |
| Betriebsspannung AC (UL-listed)          | 30 V   |
| Betriebsspannung DC (UL-listed)          | 30 V   |
| Betriebsstrom je Kontakt max.            | 4 A  |
| Installation   Anschluss                 |  |
| Befestigungsgewinde                      | M12 x 1  |
| Geräteschutz   Elektrisch                |  |
| Zusatzbedingung Schutzart                | gesteckt, verschraubt  |
| Verschmutzungsgrad                       | 3  |
| Isolierstoffgruppe (IEC 60664-1)         | I  |
| Mechanische Daten   Materialdaten        |  |
| Beschichtung Verschraubung               | vernickelt   |
| Material Verschraubung                   | Zinkdruckguss  |
| Mechanische Daten   Montagedaten         |  |
| Befestigungsart                          | gesteckt, verschraubt, Rüttelsicherung   |
| Umgebungseigenschaften   Klimatisch      |  |
| Betriebstemperatur min.                  | -25 °C   |
| Betriebstemperatur max.                  | 85 °C  |
| Zusatzbedingung Temperaturbereich        | abhängig von angeschlossener Leitung   |
| Wichtige Installationshinweise           |  |
| Hinweis zur Zugentlastung                | Schützen Sie die Steckverbinder durch geeignete Maßnahmen vor mechanischen Lasten, z.B. durch die Verwendung von Kabelbindern.                             |
| Hinweis zum Biegeradius                  | <b>ACHTUNG:</b> Beachten Sie beim Verlegen von Leitungen die zulässigen Biegeradien, da durch zu große Biegekräfte die IP-Schutzart gefährdet werden kann. |
| Konformität                              |  |
| Produktstandard                          | DIN EN 61076-2-101 (M12)   |
| Installation   Kabel                     |  |
| Adernanordnung                           | braun, schwarz, blau, weiß   |
| Kabelkennung                             | 654  |
| Kabeltyp                                 | 5  |
| Mantelfarbe                              | schwarz  |
| Zertifikatstyp                           | cURus  |
| Anzahl Verseilung                        | 1  |
| Verseilung                               | 4 Adern verseilt   |
| Adernanordnung                           | braun, schwarz, blau, weiß   |
| Kabelgewicht                             | 36,3 g/m   |
| Material Mantel                          | PUR  |
| Shore-Härte Mantel                       | 58 ± 3 Shore D   |
| Inhaltsstofffreiheit (Mantel)            | bleifrei, cadmiumfrei, FCKW frei, halogenfrei, silikonfrei   |
| Außendurchmesser (Mantel)                | 4,7 mm   |
| Toleranz Außendurchmesser (Mantel)       | ± 5 %  |
| Material Aderisolation                   | PP   |
| Anzahl Adern                             | 4  |
| Aussendurchmesser Aderisolation          | 1,25 mm  |
| Toleranz Aussendurchmesser Aderisolation | ± 5 %  |
| Shore-Härte Aderisolation                | 74 ± 3 Shore D   |
| Inhaltsstofffreiheit Aderisolation       | bleifrei, cadmiumfrei, FCKW frei, halogenfrei, silikonfrei   |
| Anzahl Einzeldrähte (Ader)               | 42   |
| Durchmesser Adereinzeldrähte             | 0,1 mm   |
| Leiter Querschnitt (Ader)                | 0,34 mm <sup>2</sup>   |

|                                       |   |
|---------------------------------------|---|
| Material Leiter Ader                  | Kupferlitze, blank                                    |
| Leitertyp (Ader)                      | Litzenklasse 6  |
| Nennspannung AC max.                  | 300 V   |
| Strombelastbarkeit (Norm)             | nach DIN VDE 0298-4                                   |
| Strombelastbarkeit min. Ader          | 4,8 A   |
| Elektrischer Widerstandsbelag Ader    | 60 $\Omega$ /km @ 20 °C                               |
| Stehwechselspannung (Ader - Ader)     | 2,5 kV @ 60 s   |
| Stehwechselspannung (Ader - Mantel)   | 2,5 kV @ 60 s   |
| Betriebstemperatur min. (fest)        | -40 °C  |
| Betriebstemperatur max. (fest)        | 80 °C / 90 °C @ 10000 h Betrieb                       |
| Betriebstemperatur min. (bewegt)      | -25 °C  |
| Betriebstemperatur max. (bewegt)      | 80 °C / 90 °C @ 10000 h Betrieb                       |
| UV-Beständigkeit                      | DIN EN ISO 4892-2 A                                   |
| Flammwidrigkeit                       | UL 1581 § 1100 FT2   IEC 60332-2-2   UL 1581 § 1090   |
| Chemikalienbeständigkeit              | gut, applikationsbezogen zu prüfen                    |
| Benzinbeständigkeit                   | gut, applikationsbezogen zu prüfen                    |
| Ölbeständigkeit                       | gut, applikationsbezogen zu prüfen   DIN EN 60811-404 |
| Biegeradius (fest)                    | 5 x Außendurchmesser                                  |
| Biegeradius (bewegt)                  | 10 x Außendurchmesser                                 |
| Anzahl Biegezyklen (Schleppkette)     | 10 Mio. @ 25 °C                                       |
| Verfahrweg (Schleppkette)             | 5 m @ 25 °C   horizontal                              |
| Verfahrgeschwindigkeit (Schleppkette) | 3,3 m/s @ 25 °C                                       |
| Anzahl Torsionszyklen                 | 1 Mio.  |
| Torsionsbeanspruchung                 | $\pm$ 360 °/m   |
| Torsionsgeschwindigkeit               | 35 Zyklen/min   |