

**M12 St. 0° / M12 Bu. 90° A-kod.**

PUR 3x0.34 gr UL/CSA 20m

**⚠ HINWEIS ⚠****PRODUKT IST ABGEKÜNDIGT. BITTE ALTERNATIVARTIKEL BEACHTEN.**

Stecker gerade – Buchse 90°

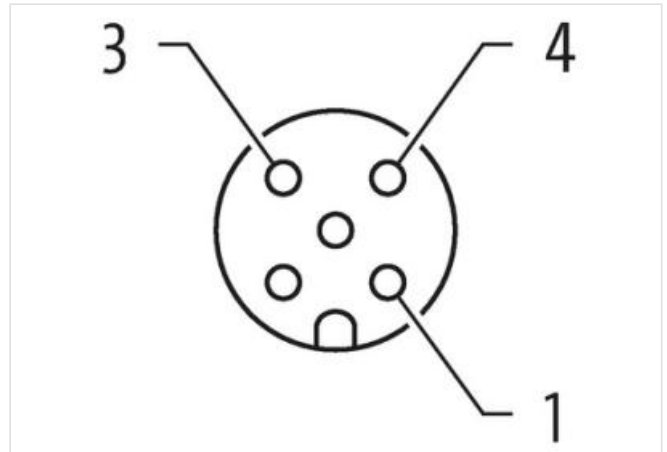
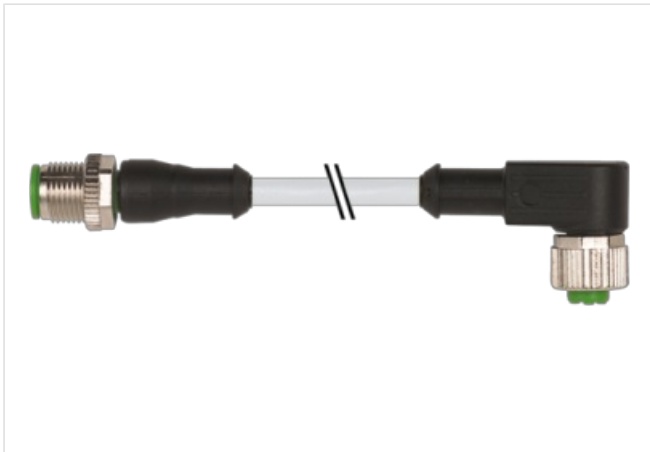
M12 – M12, 3-polig

Art.-Nr. 7005 - M12 Lite - (Kunststoffrändelschraube) auf Anfrage

Das Material der Gehäuse ist aus Kunststoff und hat eine gute Chemikalien- und Ölbeständigkeit.

Beim Einsatz aggressiver Medien ist die Materialbeständigkeit applikationsbezogen zu überprüfen. Nähere Details auf Anfrage.

Abweichende Leitungslängen auf Anfrage lieferbar.

[Link zum Produkt](#)**Abbildungen**

|   |    |   |
|---|----|---|
| 1 | BN | 1 |
|   |    | 2 |
| 3 | BU | 3 |
| 4 | BK | 4 |

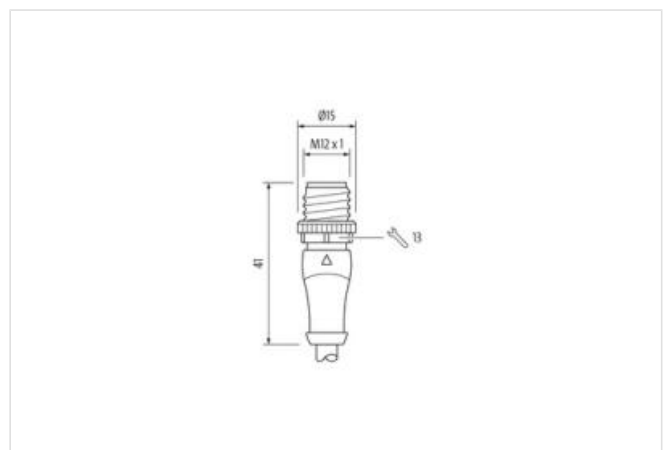




Abbildung stellvertretend



Kabellänge 20 m

**Seite 1**

|                                    |                       |
|------------------------------------|-----------------------|
| Anzugsdrehmoment                   | 0,6 Nm                |
| Befestigungsart                    | gesteckt, verschraubt |
| Familie-Bauform                    | M12                   |
| Gewinde                            | M12 x 1               |
| passend für Wellschlauch (Innen-Ø) | 10 mm                 |
| Kodierung                          | A                     |
| Material                           | PUR                   |
| Schlüsselweite                     | SW13                  |
| Schutzart (EN IEC 60529)           | IP65, IP66K, IP67     |

**Seite 2**

|                                    |                       |
|------------------------------------|-----------------------|
| Anzugsdrehmoment                   | 0,6 Nm                |
| Befestigungsart                    | gesteckt, verschraubt |
| Familie-Bauform                    | M12                   |
| Gewinde                            | M12 x 1               |
| passend für Wellschlauch (Innen-Ø) | 10 mm                 |
| Kodierung                          | A                     |
| Material                           | PUR                   |
| Schlüsselweite                     | SW13                  |
| Schutzart (EN IEC 60529)           | IP65, IP66K, IP67     |

**Kaufmännische Daten**

|                    |               |
|--------------------|---------------|
| ECLASS-6.0         | 27279218      |
| ECLASS-6.1         | 27279218      |
| ECLASS-7.0         | 27279218      |
| ECLASS-8.0         | 27279218      |
| ECLASS-9.0         | 27060311      |
| ECLASS-10.1        | 27060311      |
| ECLASS-11.1        | 27060311      |
| ECLASS-12.0        | 27060311      |
| ETIM-5.0           | EC001855      |
| GTIN               | 4048879466219 |
| Verpackungseinheit | 1             |

Die in diesem Produkt-PDF enthaltenen Angaben wurden mit der größtmöglichen Sorgfalt erarbeitet.  
Für Richtigkeit, Vollständigkeit und Aktualität ist die Haftung auf grobes Verschulden begrenzt. Stand: 26.06.2024

Zolltarifnummer 85444290

#### Elektrische Daten | Versorgung

|                                 |       |
|---------------------------------|-------|
| Betriebsspannung AC max.        | 250 V |
| Betriebsspannung DC max.        | 250 V |
| Betriebsspannung AC (UL-listed) | 30 V  |
| Betriebsspannung DC (UL-listed) | 30 V  |
| Betriebsstrom je Kontakt max.   | 4 A   |

#### Installation | Anschluss

Befestigungsgewinde M12 x 1

#### Geräteschutz | Elektrisch

|                                  |                       |
|----------------------------------|-----------------------|
| Zusatzbedingung Schutzart        | gesteckt, verschraubt |
| Verschmutzungsgrad               | 3                     |
| Bemessungsstoßspannung           | 2,5 kV                |
| Isolierstoffgruppe (IEC 60664-1) | I                     |

#### Mechanische Daten | Materialdaten

|                            |                 |
|----------------------------|-----------------|
| Beschichtung Verriegelung  | matt vernickelt |
| Beschichtung Verschraubung | vernickelt      |
| Material Verriegelung      | Zinkdruckguss   |
| Material Verschraubung     | Zinkdruckguss   |

#### Mechanische Daten | Montagedaten

Befestigungsart gesteckt, verschraubt, Rüttelsicherung

#### Umgebungseigenschaften | Klimatisch

|                                   |                                      |
|-----------------------------------|--------------------------------------|
| Betriebstemperatur min.           | -25 °C                               |
| Betriebstemperatur max.           | 85 °C                                |
| Zusatzbedingung Temperaturbereich | abhängig von angeschlossener Leitung |

#### Konformität

Produktstandard DIN EN 61076-2-101 (M12)

#### Kabel

|                                      |   |
|--------------------------------------|---|
| Kabelkennung                         | 223   |
| Kabeltyp                             | 2 (PUR/PVC)   |
| Zulassung (Kabel)                    | UL (AWM-Style 20549/1731), CSA; CE conform  |
| Kabelgewicht [g/m]                   | 35,97 g   |
| Material Leiter                      | Cu-Litze, blank   |
| Widerstand (Leiter)                  | max. 57 Ω/km (20 °C)  |
| Einzeldraht-Ø (Leiter)               | 0.1 mm  |
| Aufbau (Leiter)                      | 42× 0.1 mm (Litzenklasse 6)   |
| Querschnitt (Leiter)                 | 3× 0.34 mm <sup>2</sup>   |
| AWG                                  | ähnlich AWG 22  |
| Material Aderisolierung              | PVC   |
| Materialeigenschaften Aderisolierung | FCKW-, cadmium-, silikon- und bleifrei  |
| Shore-Härte Aderisolierung           | 43 ±5 D   |
| Ader-Ø inkl. Isolierung              | 1.25 mm ±5%   |
| Adernfarbe/Nummerierung              | br, sw, bl  |
| Verseilverbund                       | 3 Adern verseilt  |
| Schirmung                            | nein  |
| Material Mantel                      | PUR/PVC   |
| Materialeigenschaften (Mantel)       | FCKW-, halogen-, cadmium-, silikon- und bleifrei, matt, adhäsionsarm, maschinell gut verarbeitbar, abriebresistent, hydrolyse- und mikrobebeständig |
| Shore-Härte Mantel                   | 80 ±5 A (PVC-Untermantel); 85 ±5 A (PUR-Mantel)   |
| Außen-Ø (Mantel)                     | 4.3 mm ±5%  |
| Farbe Mantel                         | grau  |

|                                       |  |
|---------------------------------------|--|
| chemische Beständigkeit               | gute Öl-, Benzin- und Chemikalienbeständigkeit |
| Nennspannung                          | UL 300 V AC                                    |
| Prüfspannung                          | 2000 V AC                                      |
| Strombelastbarkeit                    | nach DIN VDE 0298-4                            |
| Temperaturbereich (fest)              | -30...+80 °C                                   |
| Temperaturbereich (bewegt)            | -5...+80 °C                                    |
| Biegeradius (fest)                    | 10× Außen-Ø                                    |
| Biegeradius (bewegt)                  | 15× Außen-Ø                                    |
| Anzahl Biegezyklen (Schleppkette)     | max. 2 Mio. (25 °C)                            |
| Verfahrgeschwindigkeit (Schleppkette) | max. 3.3 m/s                                   |
| Beschleunigung (Schleppkette)         | max. 5 m/s <sup>2</sup>                        |