

**M12 Bu. Flansch A-kod. HWM**

TPE-Litzen 12x0.14 1m

Flanschbuchse  
M12, 12-polig  
Hinterwandmontage  
mit angeschlossener Litze

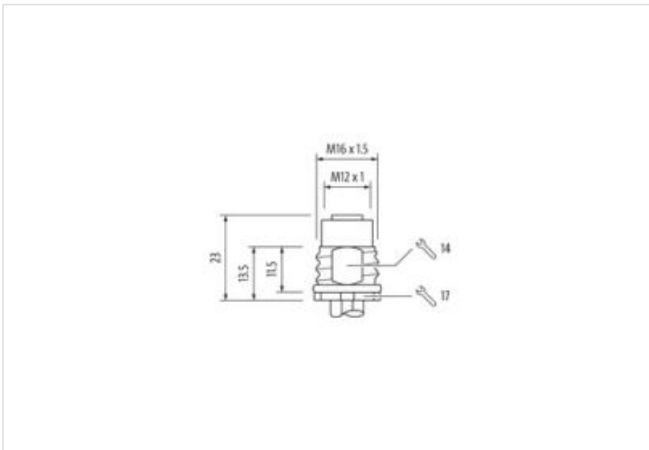
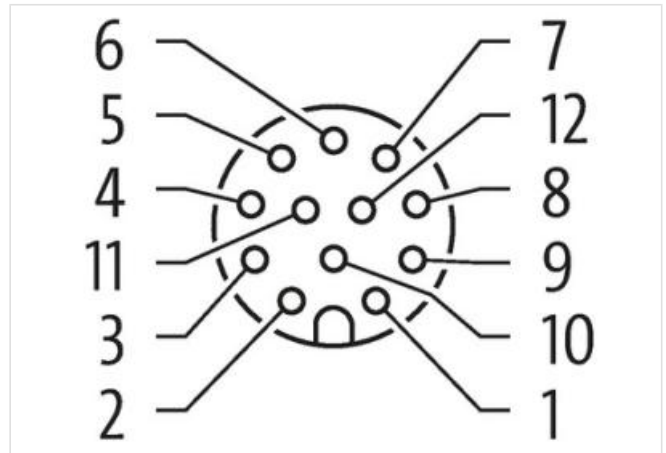
**[Link zum Produkt](#)****Abbildungen**

Abbildung stellvertretend



Kabellänge	1 m
------------	-----

**Seite 1**

Anzugsdrehmoment	0,6 Nm
Befestigungsart	gesteckt, verschraubt
Beschichtung Kontakt	vergoldet

Familie-Bauform	M12
Gewinde	M12 x 1
Kodierung	A
Material Kontakt	Kupferlegierung
Material	Messing
Polzahl	12
Schutzart (EN IEC 60529)	IP67

**Seite 2**

Beschichtung Kontakt	vergoldet
----------------------	-----------

**Kaufmännische Daten**

ECLASS-6.0	27279220
ECLASS-6.1	27279220
ECLASS-7.0	27440103
ECLASS-8.0	27440103
ECLASS-9.0	27440103
ECLASS-10.1	27440103
ECLASS-11.1	27440103
ECLASS-12.0	27440103
ETIM-5.0	EC001855
GTIN	4048879332545
Verpackungseinheit	1
Zolltarifnummer	85444290

**Elektrische Daten | Versorgung**

Betriebsspannung AC max.	30 V
Betriebsspannung DC max.	30 V
Betriebsstrom je Kontakt max.	1,5 A

**Diagnosen**

Statusanzeige LED	nein
-------------------	------

**Installation | Anschluss**

Befestigungsgewinde	M16 x 1.5
Schlüsselweite	SW19

**Geräteschutz | Elektrisch**

Schutzart NEMA	3, 4, 6P
Zusatzbedingung Schutzart	gesteckt, verschraubt
Verschmutzungsgrad	3
Bemessungsstoßspannung	0,8 kV
Isolierstoffgruppe (IEC 60664-1)	I

**Mechanische Daten | Materialdaten**

Beschichtung Verriegelung	vernickelt
Beschichtung Verschraubung	vernickelt
Material Dichtung	FKM
Material Verriegelung	Messing
Material Verschraubung	Messing

**Mechanische Daten | Montagedaten**

Befestigungsart	gesteckt, verschraubt
-----------------	-----------------------

**Umgebungseigenschaften | Klimatisch**

Betriebstemperatur min.	-25 °C
Betriebstemperatur max.	85 °C
Zusatzbedingung Temperaturbereich	abhängig von angeschlossener Leitung

**Wichtige Installationshinweise**

Hinweis zur Zugentlastung Schützen Sie die Steckverbinder durch geeignete Maßnahmen vor mechanischen Lasten, z.B. durch die Verwendung von Kabelbindern.

Hinweis zum Biegeradius **ACHTUNG:** Beachten Sie beim Verlegen von Leitungen die zulässigen Biegeradien, da durch zu große Biegekräfte die IP-Schutzart gefährdet werden kann.

#### Zulassungen

UL 50E ja

#### Installation | Kabel

Adernanordnung braun, blau, weiß, grün, rosa, gelb, schwarz, grau, rot, violett, grau-rosa, rot-blau

Kabelkennung 979

Adernanordnung braun, blau, weiß, grün, rosa, gelb, schwarz, grau, rot, violett, grau-rosa, rot-blau

Material Aderisolation PP

Anzahl Adern 12

Aussendurchmesser Aderisolation 1,25 mm

Toleranz Aussendurchmesser Aderisolation  $\pm 5\%$

Leiter Querschnitt (Ader) 0,14 mm<sup>2</sup>

Betriebstemperatur min. (fest) -40 °C

Betriebstemperatur max. (fest) 85 °C

Betriebstemperatur min. (bewegt) -25 °C

Betriebstemperatur max. (bewegt) 85 °C

Flammwidrigkeit IEC 60332-2-2 | UL 1581 § 1090 | UL 1581 § 1100 FT2

Chemikalienbeständigkeit gut, applikationsbezogen zu prüfen

Benzinbeständigkeit gut, applikationsbezogen zu prüfen

Ölbeständigkeit DIN EN 60811-404 | gut, applikationsbezogen zu prüfen

Biegeradius (fest) 5 x Außendurchmesser

Biegeradius (bewegt) 15 x Außendurchmesser