

**M12 Bu. 90° A-kod. freies Ltg.-ende**

PUR 4x0.34 ge UL/CSA 16m

**⚠ HINWEIS ⚠****PRODUKT IST ABGEKÜNDIGT. BITTE ALTERNATIVARTIKEL BEACHTEN.**

Buchse 90°

M12, 4-polig

Art.-Nr. 7005 - M12 Lite - (Kunststoffrändelschraube) auf Anfrage mit Kabeltülle

Das Material der Gehäuse ist aus Kunststoff und hat eine gute Chemikalien- und Ölbeständigkeit.

Beim Einsatz aggressiver Medien ist die Materialbeständigkeit applikationsbezogen zu überprüfen. Nähere Details auf Anfrage.

Abweichende Leitungslängen auf Anfrage lieferbar.

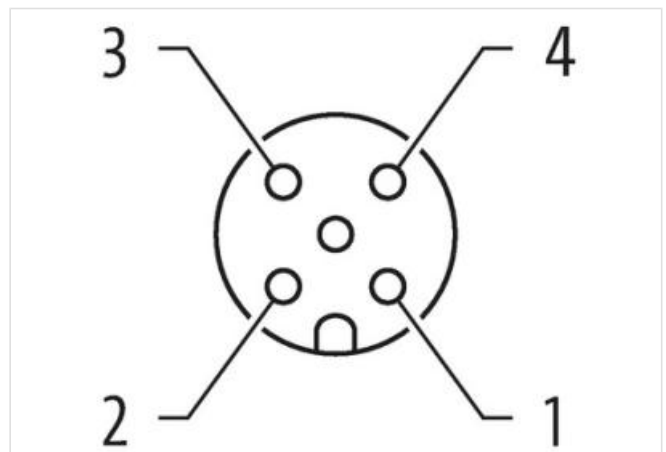
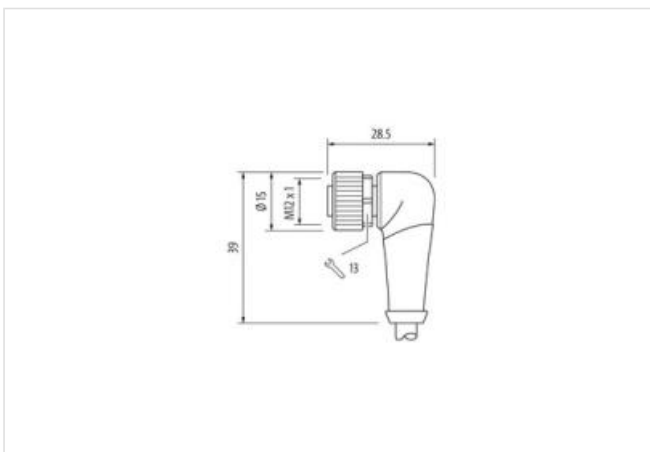
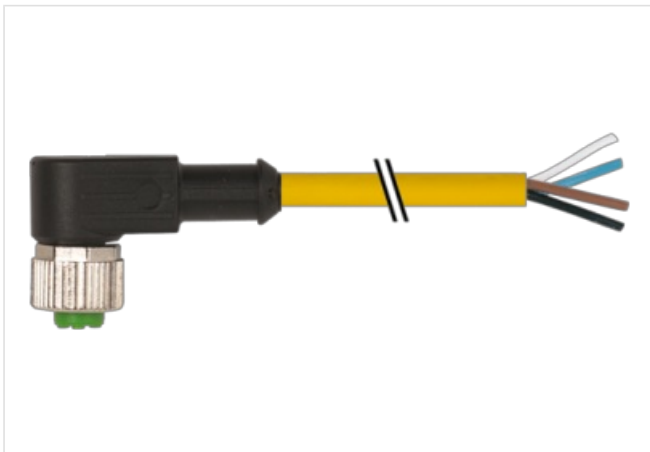
[Link zum Produkt](#)**Abbildungen**

Abbildung stellvertretend



|            |      |
|------------|------|
| Kabellänge | 16 m |
|------------|------|

**Seite 1**

|                                   |                       |
|-----------------------------------|-----------------------|
| Anzugsdrehmoment                  | 0,6 Nm                |
| Befestigungsart                   | gesteckt, verschraubt |
| Beschichtung Kontakt              | vergoldet             |
| Familie-Bauform                   | M12                   |
| Gewinde                           | M12 x 1               |
| passend für Welschlauch (Innen-Ø) | 10 mm                 |
| Kodierung                         | A                     |
| Material Kontakt                  | Kupferlegierung       |
| Material                          | PUR                   |
| Schlüsselweite                    | SW13                  |
| Schutzart (EN IEC 60529)          | IP65, IP66K, IP67     |

**Seite 2**

|                      |                 |
|----------------------|-----------------|
| Abmantellänge        | 20 mm           |
| Beschichtung Kontakt | vergoldet       |
| Material Kontakt     | Kupferlegierung |

**Kaufmännische Daten**

|                    |               |
|--------------------|---------------|
| ECLASS-6.0         | 27279218      |
| ECLASS-6.1         | 27279218      |
| ECLASS-7.0         | 27279218      |
| ECLASS-8.0         | 27279218      |
| ECLASS-9.0         | 27060311      |
| ECLASS-10.1        | 27060311      |
| ECLASS-11.1        | 27060311      |
| ECLASS-12.0        | 27060311      |
| ETIM-5.0           | EC001855      |
| GTIN               | 4048879207478 |
| Verpackungseinheit | 1             |
| Zolltarifnummer    | 85444290      |

**Elektrische Daten | Versorgung**

|                                 |       |
|---------------------------------|-------|
| Betriebsspannung AC max.        | 250 V |
| Betriebsspannung DC max.        | 250 V |
| Betriebsspannung AC (UL-listed) | 30 V  |
| Betriebsspannung DC (UL-listed) | 30 V  |
| Betriebsstrom je Kontakt max.   | 4 A   |

**Installation | Anschluss**

|                     |         |
|---------------------|---------|
| Abmantellänge       | 20 mm   |
| Befestigungsgewinde | M12 x 1 |

**Geräteschutz | Elektrisch**

|                                  |                       |
|----------------------------------|-----------------------|
| Zusatzbedingung Schutzart        | gesteckt, verschraubt |
| Verschmutzungsgrad               | 3                     |
| Bemessungsstoßspannung           | 2,5 kV                |
| Isolierstoffgruppe (IEC 60664-1) | I                     |

**Mechanische Daten | Materialdaten**

|                            |                 |
|----------------------------|-----------------|
| Beschichtung Verriegelung  | matt vernickelt |
| Beschichtung Verschraubung | vernickelt      |
| Material Dichtung          | FKM             |
| Material Verriegelung      | Zinkdruckguss   |
| Material Verschraubung     | Zinkdruckguss   |

**Mechanische Daten | Montagedaten**

Befestigungsart gesteckt, verschraubt, Rüttelsicherung

#### Umgebungseigenschaften | Klimatisch

|                                   |                                      |
|-----------------------------------|--------------------------------------|
| Betriebstemperatur min.           | -25 °C                               |
| Betriebstemperatur max.           | 85 °C                                |
| Zusatzbedingung Temperaturbereich | abhängig von angeschlossener Leitung |

#### Konformität

|                 |                          |
|-----------------|--------------------------|
| Produktstandard | DIN EN 61076-2-101 (M12) |
|-----------------|--------------------------|

#### Installation | Kabel

|  |   |
|--|---|
| Kabelkennung                             | 282   |
| Mantelfarbe                              | blau  |
| Anzahl Verseilung                        | 1   |
| Verseilung                               | 3 Adern verseilt  |
| Anzahl Verseilung (Typ 2)                | 1   |
| Verseilung (Typ 2)                       | 9 Adern um Verseilverbund verseilt  |
| Bandierung                               | Vlies   |
| Adernanordnung                           | grau-rosa, violett, rot-blau, braun, rot, grau, schwarz, gelb, rosa, grün, weiß, blau |
| Kabelgewicht                             | 44 g/m  |
| Material Mantel                          | TPE-S   |
| Shore-Härte Mantel                       | 47 ± 5 Shore D  |
| Inhaltsstofffreiheit (Mantel)            | bleifrei, cadmiumfrei, FCKW frei, halogenfrei, silikonfrei                            |
| Außendurchmesser (Mantel)                | 6 mm  |
| Toleranz Außendurchmesser (Mantel)       | ± 5 %   |
| Material Aderisolation                   | PP  |
| Anzahl Adern                             | 12  |
| Aussendurchmesser Aderisolation          | 1 mm  |
| Toleranz Aussendurchmesser Aderisolation | ± 5 %   |
| Shore-Härte Aderisolation                | 64 ± 3 Shore D  |
| Inhaltsstofffreiheit Aderisolation       | bleifrei, cadmiumfrei, FCKW frei, halogenfrei, silikonfrei                            |
| Anzahl Einzeldrähte (Ader)               | 18  |
| Durchmesser Adereinzeldrähte             | 0,1 mm  |
| Leiter Querschnitt (Ader)                | 0,14 mm <sup>2</sup>  |
| Material Leiter Ader                     | Kupferlitze, blank  |
| Leitertyp (Ader)                         | Litzenklasse 6  |
| Verfahrweg (Schleppkette)                | 10 m @ 25 °C   horizontal   |
| Verfahrgeschwindigkeit (Schleppkette)    | 4 Mio. @ 25 °C  |
| Nennspannung AC max.                     | 300 V   |
| Strombelastbarkeit (Norm)                | nach DIN VDE 0298-4   |
| Strombelastbarkeit min. Ader             | 2 A   |
| Elektrischer Widerstandsbelag Ader       | 139 Ω/km @ 20 °C  |
| Stehwechselspannung (Ader - Ader)        | 3 kV @ 60 s   |
| Betriebstemperatur min. (fest)           | -40 °C  |
| Betriebstemperatur max. (fest)           | 105 °C  |
| Betriebstemperatur min. (bewegt)         | -25 °C  |
| Betriebstemperatur max. (bewegt)         | 105 °C  |
| Flammwidrigkeit                          | IEC 60332-2-2   UL 1581 § 1090   UL 1581 § 1100 FT2                                   |
| Chemikalienbeständigkeit                 | gut, applikationsbezogen zu prüfen  |
| Benzinbeständigkeit                      | gut, applikationsbezogen zu prüfen  |
| Ölbeständigkeit                          | gut, applikationsbezogen zu prüfen   DIN EN 60811-404                                 |
| Biegeradius (fest)                       | 5 x Außendurchmesser  |
| Biegeradius (bewegt)                     | 10 x Außendurchmesser   |
| Anzahl Torsionszyklen                    | 2 Mio.  |
| Torsionsbeanspruchung                    | ± 180 °/m   |
| Torsionsgeschwindigkeit                  | 35 Zyklen/min   |

Die in diesem Produkt-PDF enthaltenen Angaben wurden mit der größtmöglichen Sorgfalt erarbeitet. Für Richtigkeit, Vollständigkeit und Aktualität ist die Haftung auf grobes Verschulden begrenzt. Stand: 21.06.2024

