

**Modlink MSDD-Set: Einbaurahmen 4000-68113-0000000,**

Einsatz 4000-68000-0010000

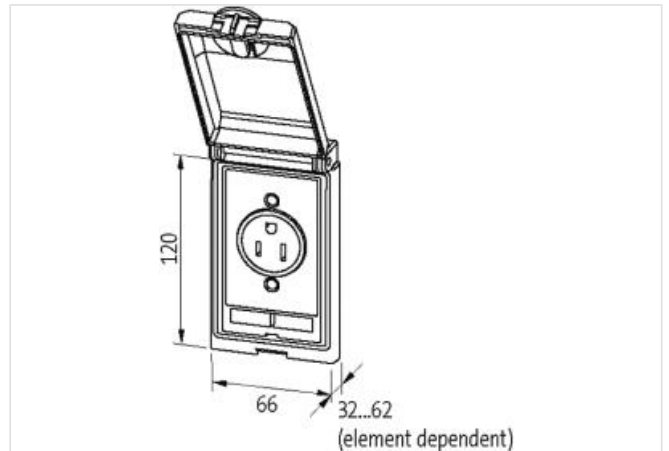
[Link zum Produkt](#)**Abbildungen**

Abbildung stellvertretend

**Kaufmännische Daten**

ECLASS-6.0	27189217
ECLASS-6.1	27189217
ECLASS-7.0	27189217
ECLASS-8.0	27189217
ECLASS-9.0	27189217
ECLASS-10.1	27182806
ECLASS-11.1	27182806
ECLASS-12.0	27182806
ETIM-5.0	EC002625

Die in diesem Produkt-PDF enthaltenen Angaben wurden mit der größtmöglichen Sorgfalt erarbeitet.  
Für Richtigkeit, Vollständigkeit und Aktualität ist die Haftung auf grobes Verschulden begrenzt. Stand: 26.06.2024

GTIN	4048879036368
------	---------------

Verpackungseinheit	1
--------------------	---

Zolltarifnummer	85389099
-----------------	----------

**Rahmen**

Schutzart (EN IEC 60529)	IP65
--------------------------	------

Betriebstemperatur min.	-10 °C
-------------------------	--------

Betriebstemperatur max.	60 °C
-------------------------	-------

Lagertemperatur min.	-25 °C
----------------------	--------

Lagertemperatur max.	60 °C
----------------------	-------

Geeignet für Einbau mit Wandstärke min.	1 mm
---	------

Geeignet für Einbau mit Wandstärke max.	5 mm
---	------

Beschichtung Gehäuse	oberflächenveredelt
----------------------	---------------------

Material Gehäuse	Feinzinkdruckguss
------------------	-------------------

**Deutschland (VDE)**

Anschlussquerschnitt max.	6 mm <sup>2</sup>
---------------------------	-------------------

AWG-Nummer max.	10
-----------------	----

Betriebsspannung AC	250 V
---------------------	-------

Betriebsstrom	16 A
---------------	------

Statusanzeige LED	gelb
-------------------	------

Anschlussart	Schraubklemmen SK
--------------	-------------------

Polzahl	2 + PE
---------	--------

Anschlüsse pro Pol	2
--------------------	---

Schutzkontakt vorhanden	ja
-------------------------	----