

Modlink MSDD-Set: Einbaurahmen 4000-68112-0000000,

Einsatz 4000-68000-1530000

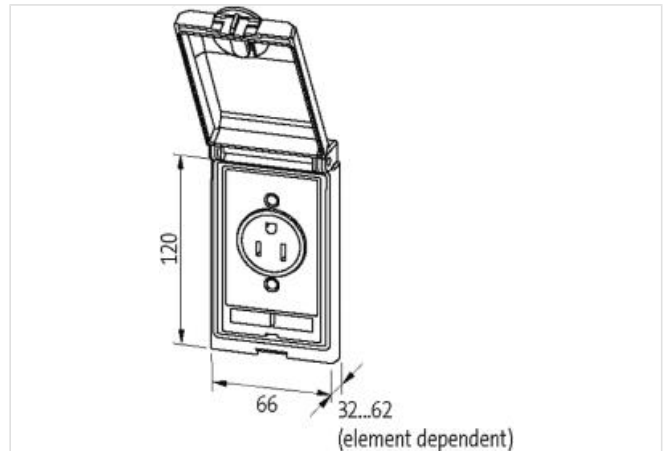
[Link zum Produkt](#)**Abbildungen**

Abbildung stellvertretend

**Kaufmännische Daten**

ECLASS-6.0	27189217
ECLASS-6.1	27189217
ECLASS-7.0	27189217
ECLASS-8.0	27189217
ECLASS-9.0	27189217
ECLASS-10.1	27182806
ECLASS-11.1	27182806
ECLASS-12.0	27182806
ETIM-5.0	EC002625

Die in diesem Produkt-PDF enthaltenen Angaben wurden mit der größtmöglichen Sorgfalt erarbeitet.
Für Richtigkeit, Vollständigkeit und Aktualität ist die Haftung auf grobes Verschulden begrenzt. Stand: 26.06.2024

GTIN	4048879036412
Verpackungseinheit	1
Zolltarifnummer	85366990
Rahmen	
Schutzart (EN IEC 60529)	IP65
Betriebstemperatur min.	-10 °C
Betriebstemperatur max.	60 °C
Lagertemperatur min.	-25 °C
Lagertemperatur max.	60 °C
Geeignet für Einbau mit Wandstärke min.	1 mm
Geeignet für Einbau mit Wandstärke max.	5 mm
Beschichtung Gehäuse	KTL
Material Gehäuse	Feinzinkdruckguss
Schirmblech	
Anschlussinformation	Gewinde M4
Anzugsdrehmoment	0,9 Nm
USB	
Betriebsspannung AC	48 V
Betriebsspannung DC	48 V
Betriebsspannung AC max. (UL-listed)	30 V
Betriebsspannung DC max. (UL-listed)	42,4 V
Betriebsstrom	1,5 A
USB Spezifikation	3.0
Übertragungsrate max.	5000 MBit/s
Verriegelungsart	Schnappverriegelung
RJ45	
Betriebsspannung AC max. (UL-listed)	30 V
Betriebsspannung DC max. (UL-listed)	42,4 V
Betriebsstrom max. (UL)	175 mA
Familie-Bauform	RJ45
Familie-Bauform Rückseite	RJ45
Kabelkategorie min.	Cat5e
Verriegelungsart	Schnappverriegelung
PS2	
Anschlussquerschnitt max.	0,5 mm ²
AWG-Nummer max.	20
Betriebsspannung AC	30 V
Betriebsspannung DC	30 V
Betriebsstrom	1 A
Familie-Bauform	PS2
Familie-Bauform Rückseite	PS2
Geschlecht	female
Geschlecht Rückseite	Lötanschluss
Verriegelungsart	Schraubverriegelung
Polzahl	6