

MET Einphasen Steuer- und Trenntransformator

P: 1000VA IN: 240-415VAC OUT: 110-110-20VAC

Einphasen- Steuer- und Trenntransformator
 1000 VA
 Federkraftklemmen
 Isolationsklasse T 60/B

[Link zum Produkt](#)

Abbildungen

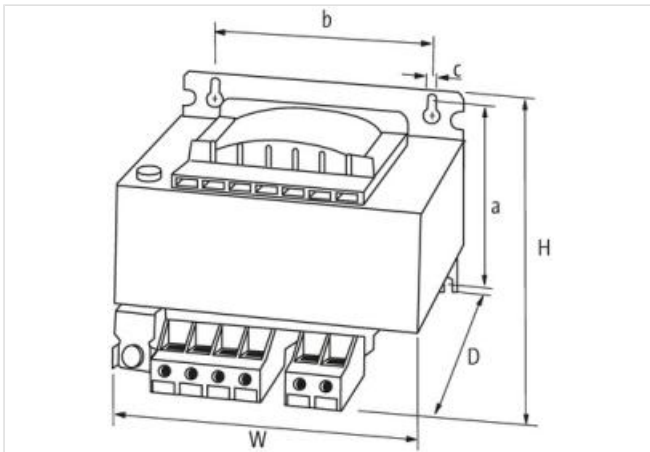
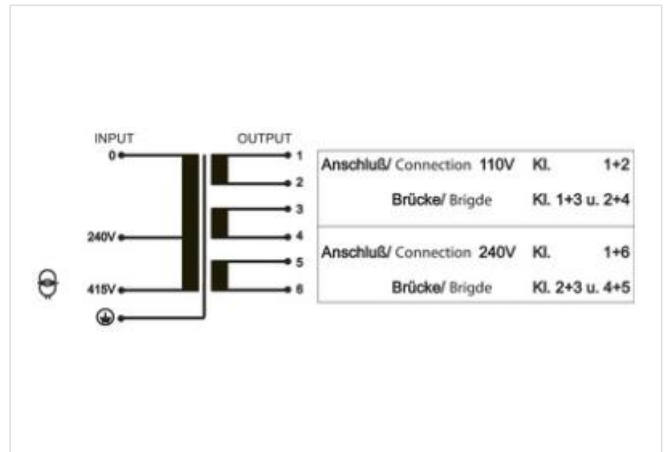


Abbildung stellvertretend



Kaufmännische Daten

| | |
|-------------|----------|
| ECLASS-6.0 | 27031302 |
| ECLASS-6.1 | 27031302 |
| ECLASS-7.0 | 27031302 |
| ECLASS-8.0 | 27031302 |
| ECLASS-9.0 | 27031302 |
| ECLASS-10.1 | 27031302 |

Die in diesem Produkt-PDF enthaltenen Angaben wurden mit der größtmöglichen Sorgfalt erarbeitet. Für Richtigkeit, Vollständigkeit und Aktualität ist die Haftung auf grobes Verschulden begrenzt. Stand: 26.06.2024

| | |
|--------------------|---------------|
| ECLASS-11.1 | 27031302 |
| ECLASS-12.0 | 27031302 |
| ETIM-5.0 | EC002486 |
| GTIN | 4048879066358 |
| Verpackungseinheit | 1 |
| Zolltarifnummer | 85043180 |

Elektrische Daten | Versorgung

| | |
|--------------|--------------|
| Netzfrequenz | 50 ... 60 Hz |
|--------------|--------------|

Elektrische Daten | Eingang

| | |
|---|--------|
| Eingangsspannung 1 AC | 240 V |
| Eingangsspannung 2 AC | 415 V |
| Eingangsstrom bei Eingangsspannung 1 AC | 4,64 A |
| Eingangsstrom bei Eingangsspannung 2 AC | 2,68 A |
| Einschaltstrom bei Eingangsspannung 1 | 110 A |
| Einschaltstrom bei Eingangsspannung 2 | 62,5 A |
| Kurzschlussstrom bei Eingangsspannung 1 | 138 A |
| Kurzschlussstrom bei Eingangsspannung 2 | 79,4 A |

Elektrische Daten | Ausgang

| | |
|------------------------------|---------|
| Ausgangsspannung AC 1 | 110 V |
| Ausgangsspannung AC 2 | 240 V |
| Ausgangsspannung einstellbar | ja |
| Schaltleistung AC max. | 1000 VA |

Geräteschutz | Elektrisch

| | |
|--|------|
| Isolationsprüfspannung Eingang - Ausgang | 4 kV |
|--|------|

Mechanische Daten | Montagedaten

| | |
|------------------------------|------------------------|
| Geeignet für Befestigungsart | Schlüssellochabhängung |
| Befestigungsmaß a | 111,5 mm |
| Befestigungsmaß b | 135 mm |
| Befestigungsmaß c | 7 mm |
| Höhe | 138 mm |
| Breite | 174 mm |
| Tiefe | 160 mm |
| Durchmesser Bohrung | 7 mm |
| Länge Bohrung | 11 mm |

Umgebungseigenschaften | Klimatisch

| | |
|-------------------------|--------|
| Betriebstemperatur min. | -20 °C |
| Betriebstemperatur max. | 60 °C |
| Lagertemperatur min. | -40 °C |
| Lagertemperatur max. | 80 °C |

Konformität

| | |
|-----------------|---|
| Produktstandard | EN 61558-1, EN 61558-2-4, EN 62041 category 0 |
|-----------------|---|