

MTL Einphasen Sicherheitstransformator

P: 320VA IN: 230/400VAC +/- 15VAC OUT: 2x24VAC

Die MTL-Serie umfasst Einphasen-Sicherheitstransformatoren/Trenntransformatoren der Schutzklasse I und Schutzart IP20 mit doppelter Isolierung zwischen Eingangs- und Ausgangswicklung für den allgemeinen Einsatz in industriellen Anwendungen.

Link zum Produkt

Abbildungen

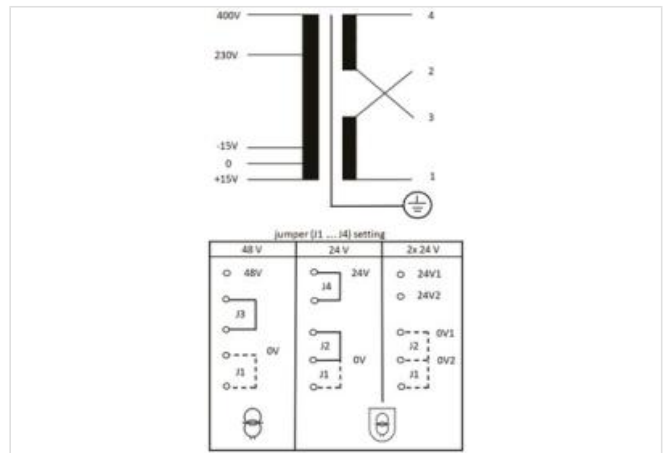
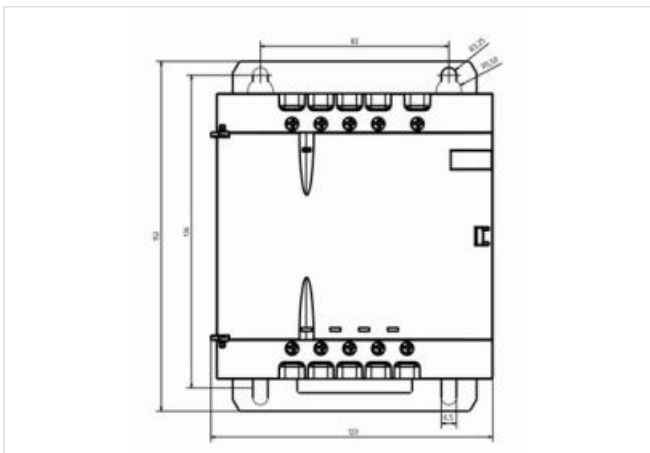
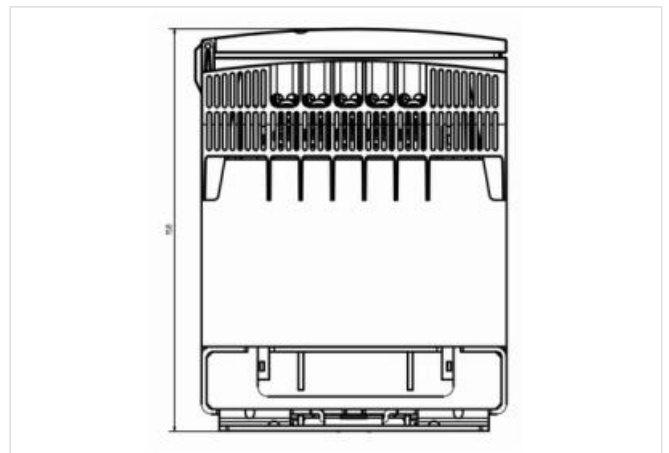


Abbildung stellvertretend



Kaufmännische Daten

ECLASS-6.0	27031302
ECLASS-7.0	27031302
ECLASS-8.0	27031302
ECLASS-9.0	27031302
ETIM-5.0	EC002486
GTIN	4048879078290
Verpackungseinheit	1

Die in diesem Produkt-PDF enthaltenen Angaben wurden mit der größtmöglichen Sorgfalt erarbeitet. Für Richtigkeit, Vollständigkeit und Aktualität ist die Haftung auf grobes Verschulden begrenzt. Stand: 23.06.2024

Zolltarifnummer 85043180

Elektrische Daten | Versorgung

Netzfrequenz 50 ... 60 Hz

Elektrische Daten | Eingang

Eingangsspannung 1 AC 230 V

Eingangsspannung 1 AC min. 195,5 V

Eingangsspannung 1 AC max. 264,5 V

Eingangsspannung 2 AC 400 V

Eingangsspannung 2 AC min. 340 V

Eingangsspannung 2 AC max. 460 V

Eingangsstrom bei Eingangsspannung 1 AC 1,62 A

Eingangsstrom bei Eingangsspannung 2 AC 0,94 A

Einschaltstrom bei Eingangsspannung 1 13,1 A

Einschaltstrom bei Eingangsspannung 2 7,57 A

Kurzschlussstrom bei Eingangsspannung 1 34,2 A

Kurzschlussstrom bei Eingangsspannung 2 19,7 A

Elektrische Daten | Ausgang

Ausgangsspannung 1 × 24 / 1 × 48 / 2 × 24 V AC

Ausgangsspannung AC 1 48 V

Ausgangsspannung AC 2 24 V

Ausgangsspannung einstellbar ja

Schaltleistung AC max. 320 VA

Diagnosen

Statusanzeige LED grün

Geräteschutz | Elektrisch

Isolationsprüfspannung Eingang - Ausgang 5,1 kV

Mechanische Daten | Montagedaten

Geeignet für Befestigungsart Schlüssellochabhängung

Befestigungsmaß a 136 mm

Befestigungsmaß b 82 mm

Befestigungsmaß c 6,5 mm

Höhe 153 mm

Breite 123 mm

Tiefe 160 mm

Durchmesser Bohrung 6,5 mm

Länge Bohrung 11 mm

Umgebungseigenschaften | Klimatisch

Betriebstemperatur min. -20 °C

Betriebstemperatur max. 60 °C

Konformität

Produktstandard EN 61558-2-4, EN 61558-2-6, EN 62041 category 0

Anschlusstyp 2

Anschlusstyp 1 Input

Anschlusstyp 2 Output

Anschlussart Schraubklemmen SK

Familie-Bauform Klemme

Geschlecht female

Polzahl 5

PIN 1 + 15 V

PIN 3 - 15 V

PIN 4	230 V
PIN 5	400 V
Anschlussart	Schraubenklemmen SK
Familie-Bauform	Klemme
Geschlecht	female
Polzahl	5
PIN 1	PE
PIN 2	1
PIN 3	2
PIN 4	3
PIN 5	4