

MST Einphasen Steuer- und Trenntransformator

P: 1000VA IN: 208...550VAC OUT: 2x115VAC

Einphasen- Steuer- und Trenntransformator
 1000 VA
 Isolationsklasse T 40/B
 Andere Spannungen auf Anfrage.

[Link zum Produkt](#)

Abbildungen

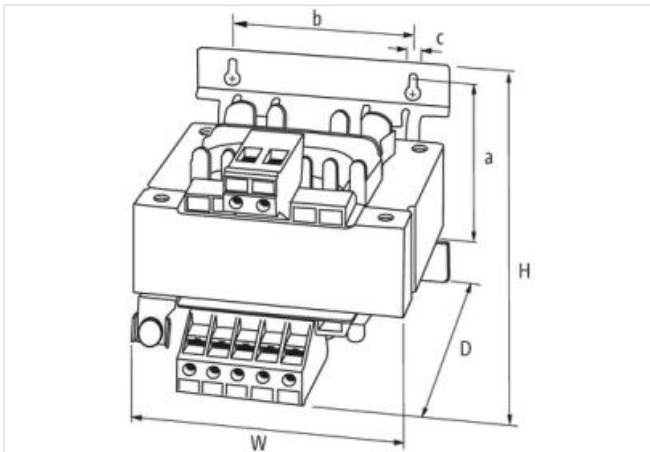
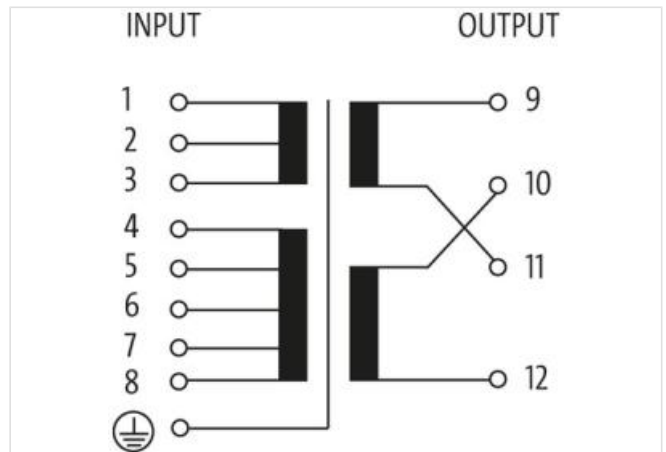


Abbildung stellvertretend



Kaufmännische Daten

ECLASS-6.0	27031302
ECLASS-6.1	27031302
ECLASS-7.0	27031302
ECLASS-8.0	27031302
ECLASS-9.0	27031302
ECLASS-10.1	27031302

Die in diesem Produkt-PDF enthaltenen Angaben wurden mit der größtmöglichen Sorgfalt erarbeitet. Für Richtigkeit, Vollständigkeit und Aktualität ist die Haftung auf grobes Verschulden begrenzt. Stand: 26.06.2024

ECLASS-11.1 27031302

ECLASS-12.0 27031302

ETIM-5.0 EC002486

GTIN 4048879078726

Verpackungseinheit 1

Zolltarifnummer 85043180

Elektrische Daten | Versorgung

Netzfrequenz 50 ... 60 Hz

Elektrische Daten | Eingang

Eingangsspannung 1 AC 230 V

Eingangsspannung 2 AC 400 V

Eingangsspannung AC 208, 230, 380, 400, 420, 440, 460, 480, 500, 525, 550

Eingangsstrom bei Eingangsspannung 1 AC 4,73 A

Eingangsstrom bei Eingangsspannung 2 AC 2,72 A

Einschaltstrom bei Eingangsspannung 1 66 A

Einschaltstrom bei Eingangsspannung 2 38 A

Kurzschlussstrom bei Eingangsspannung 1 148 A

Kurzschlussstrom bei Eingangsspannung 2 85 A

Elektrische Daten | Ausgang

Ausgangsspannung 1 × 230 / 1 × 115 / 2 × 115 V AC

Ausgangsspannung AC 1 230 V

Ausgangsspannung AC 2 115 V

Ausgangsspannung einstellbar ja

Schaltleistung AC max. 1000 VA

Geräteschutz | Elektrisch

Isolationsprüfspannung Eingang - Ausgang 4 kV

Mechanische Daten | Montagedaten

Geeignet für Befestigungsart Schlüssellochaufhängung

Befestigungsmaß a 102 mm

Befestigungsmaß b 135 mm

Befestigungsmaß c 7 mm

Höhe 128 mm

Breite 174 mm

Tiefe 160 mm

Durchmesser Bohrung 7 mm

Länge Bohrung 11 mm

Umgebungseigenschaften | Klimatisch

Betriebstemperatur min. -20 °C

Betriebstemperatur max. 40 °C

Lagertemperatur min. -40 °C

Lagertemperatur max. 80 °C

Konformität

Produktstandard EN 61558-1, EN 61558-2-4, EN 62041 category 0

Anschlussstyp 5

Anschlussstyp 1 Input

Anschlussstyp 2 Input

Anschlussstyp 3 Output

Anschlussstyp 4 Output

Anschlussart Schraubenklemmen SK

Familie-Bauform Klemme

Geschlecht	female
Polzahl	8
PIN 1	1
PIN 2	2
PIN 3	3
PIN 4	4
PIN 5	5
PIN 6	6
PIN 7	7
PIN 8	8
Anschlussart	Steckklemmen RK
Familie-Bauform	Klemme
Geschlecht	female
Polzahl	8
PIN 1	1
PIN 2	2
PIN 3	3
PIN 4	4
PIN 5	5
PIN 6	6
PIN 7	7
PIN 8	8
Anschlussart	Schraubklemmen SK
Familie-Bauform	Klemme
Geschlecht	female
Polzahl	4
PIN 1	9
PIN 2	10
PIN 3	11
PIN 4	12
Anschlussart	Steckklemmen RK
Familie-Bauform	Klemme
Geschlecht	female
Polzahl	4
PIN 1	9
PIN 2	10
PIN 3	11
PIN 4	12
Anschlussart	Schraubklemmen SK
Familie-Bauform	Klemme
Geschlecht	female
Farbe Kontaktträger	metallisch
Polzahl	1
PIN 1	PE